

Руководство по обслуживанию горелок Monarch G, GL, RGL 5

– weishaupt –

1 Техника безопасности при техническом обслуживании

Необходимо выполнять основные требования и замечания по технике безопасности, приведенные в данном руководстве по монтажу и эксплуатации:



Ненадлежащее техническое обслуживание и ремонт могут повлечь за собой тяжелые несчастные случаи. При этом могут сильно пострадать или погибнуть люди.

Квалификация персонала

Осуществлять работы по техническому обслуживанию и ремонту разрешается только квалифицированным специалистам, обладающими соответствующими специальными знаниями.

Перед проведением любых работ по обслуживанию и ремонту:

1. перевести главный и аварийный выключатели установки в положение ВЫКЛ;
2. закрыть шаровой кран.

После проведения любых работ по обслуживанию и ремонту:

1. провести функциональную проверку;
2. провести замеры тепловых потерь с дымовыми газами, а также CO₂, O₂ и CO, на горелках GL дополнительно проверить сажу;
3. заполнить карту параметров настройки.

2 Работы по техническому обслуживанию

Не менее одного раза в год эксплуатационник должен вызывать специалистов, уполномоченных производителем, или других специалистов для проведения проверки и технического обслуживания.

Угроза эксплуатационной безопасности

Ремонтные работы на следующих элементах может проводить только соответствующий производитель или его уполномоченный:

- клапаны магнитные
- менеджер горения
- реле давления воздуха
- регулятор давления
- сервопривод
- датчик пламени
- реле давления газа
- блок форсуночный

Опасность взрыва при неконтролируемой утечке газа

При разборке и сборке элементов газовой линии следить за правильностью соединения, чистотой и состоянием уплотнений, а также правильностью затяжки крепежных болтов.



Отключить электропитание установки

Перед началом работ по обслуживанию перевести главный и аварийный выключатели установки в положение ВЫКЛ. При невыполнении этого возможно поражение электротоком, что может привести к тяжелым травмам или смерти.

2.1 Проверка, чистка и функциональная проверка (контрольный перечень операций)

Контрольный перечень операций по проверке и чистке

- Колесо вентиляторное и воздуховоды
 - Заслонка воздушная
 - Сервопривод
 - включая крепление с исполнительными органами и рычаги
 - Голова пламенная и шайбы подпорные
 - Устройство зажигания
 - Датчик пламени
 - Фильтр газовый
- Горелки жидкотопливные и комбинированные
- Фильтр-грязевик
 - Фильтр жидкотопливный
 - Форсунки: состояние фильтра и уплотнительного кольца форсунки RGL
 - Шланги топливные к форсунке
 - Шланги напорные подающей и обратной линий

Контрольный перечень операций по функциональной проверке

- Проверка герметичности газовой арматуры
- Удаление воздуха из газовой арматуры
- Корректировка положения подпорной шайбы относительно форсунок
- Корректировка положения пламенной трубы
 - равномерный кольцевой зазор вокруг подпорной шайбы
- Ввод горелки в эксплуатацию:
 - зажигание
 - реле давления жидкого топлива
 - реле давления воздуха
 - реле давления газа
 - контроль пламени
 - давление и разрежение на насосе
 - проверка герметичности топливопроводных элементов
 - провести проверку качества горения и при необходимости отрегулировать горелку

2.2 Критерии замены

Компонент	Критерий	Граница	Мероприятие
Электроды зажигания	функция зажигания	2 года	рекомендация к замене
Кабели зажигания	ресурс	видимые повреждения	замена
Электрод ионизации	контроль пламени на газовых горелках	2 года	рекомендация к замене
QRA 2	контроль пламени на горелках GL и RGL	слабый сигнал	рекомендация к замене
Форсунки	ресурс, загрязнение	2 года*	рекомендация к замене
Кольца уплотнительные	уплотнение	видимые повреждения	замена

*) в зависимости от степени загрязнения фильтра форсунки замена форсунки может потребоваться раньше

3 Демонтаж и монтаж смесительного устройства



Опасность получения ожогов!

Определенные детали горелки (например, пламенная труба, фланец горелки и т.д.) в процессе эксплуатации нагреваются. При контакте их с кожей возможны ожоги.

Охладить перед проведением сервисных работ.

На теплогенераторах с теплоносителем высоких температур, например, парогенераторах, части смесительного устройства могут нагреваться до температуры выше 100°C.

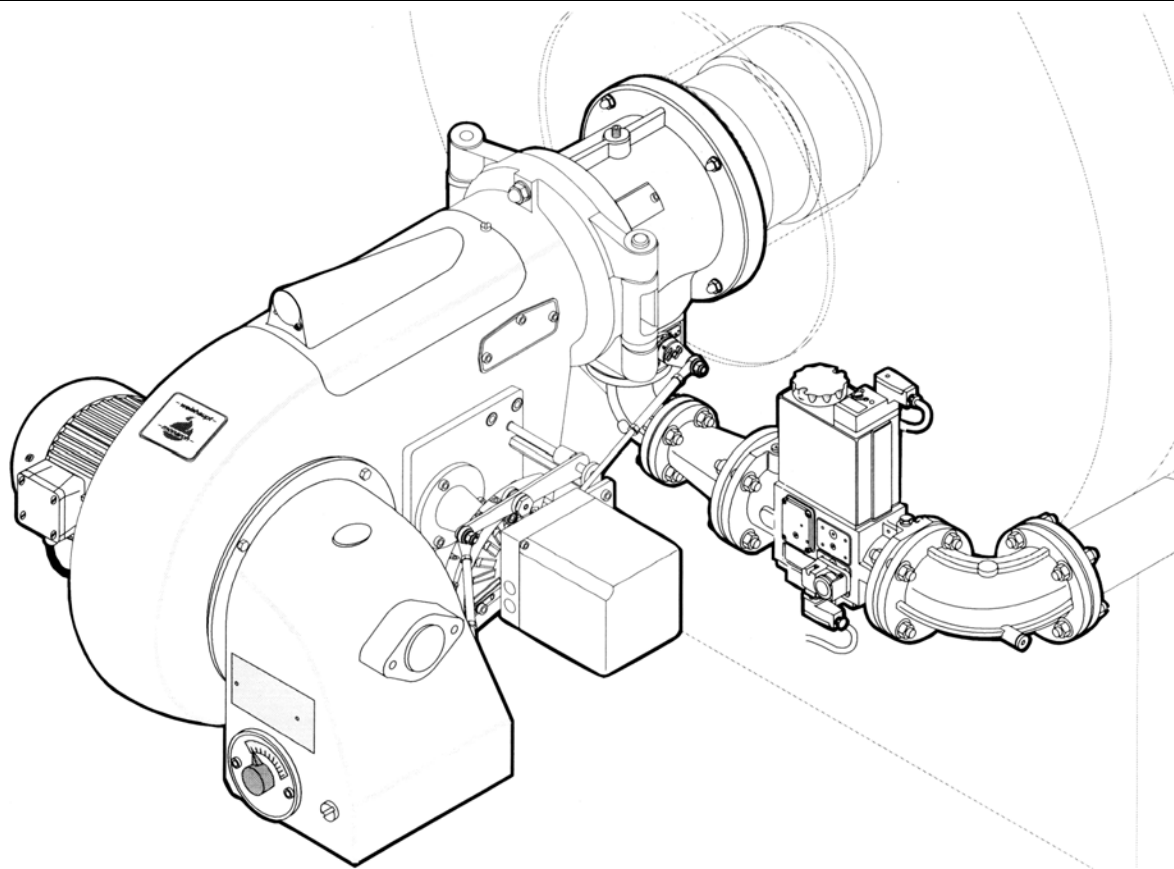
При демонтаже смесительного устройства, а также при проведении предварительных работ пользоваться защитными перчатками.

Все другие сервисные работы целесообразно проводить только после охлаждения смесительного устройства.

Демонтаж

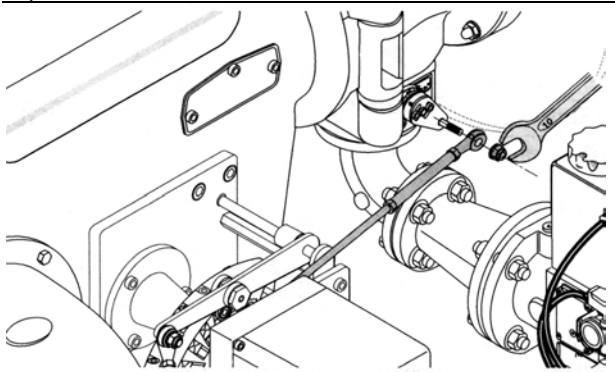
→ Соблюдать требования безопасности, указанные в гл. 1.

Горелка газовая G 5 на теплогенераторе

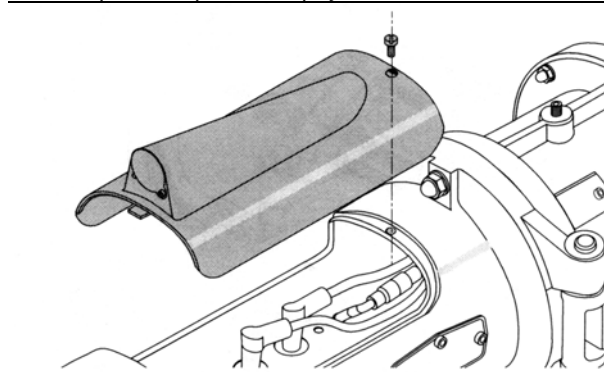


Откидывание горелки

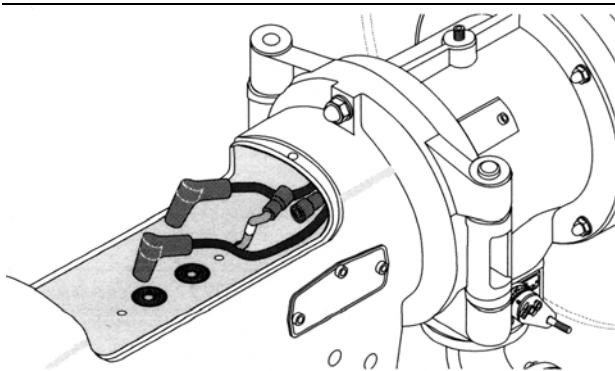
1. Отсоединение тяги сервопривода от газового дросселя.



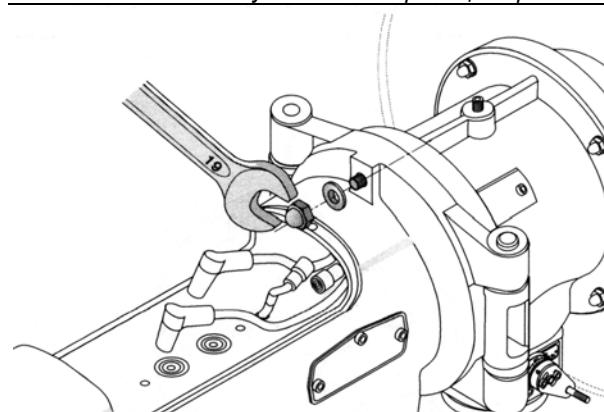
2. Открытие крышки корпуса.



3. Отсоединение кабеля зажигания от прибора зажигания.

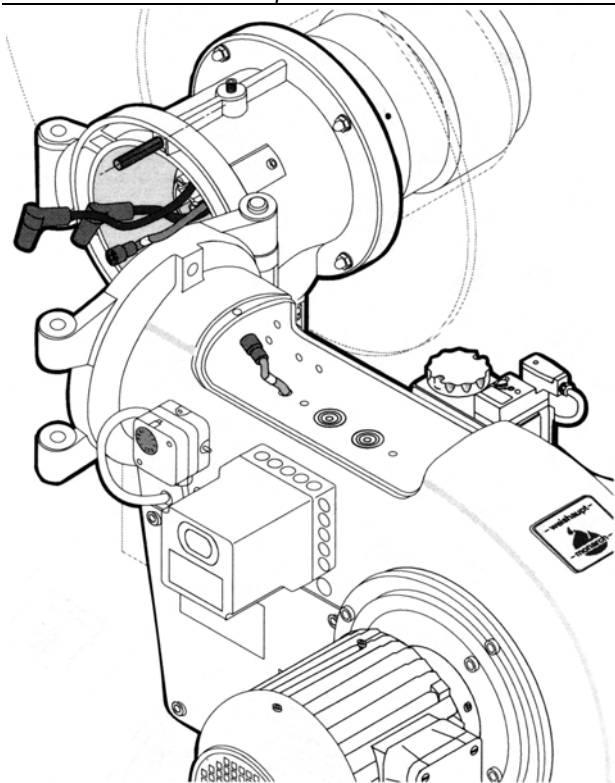


4. Отвинчивание глухой гайки с фланца горелки.

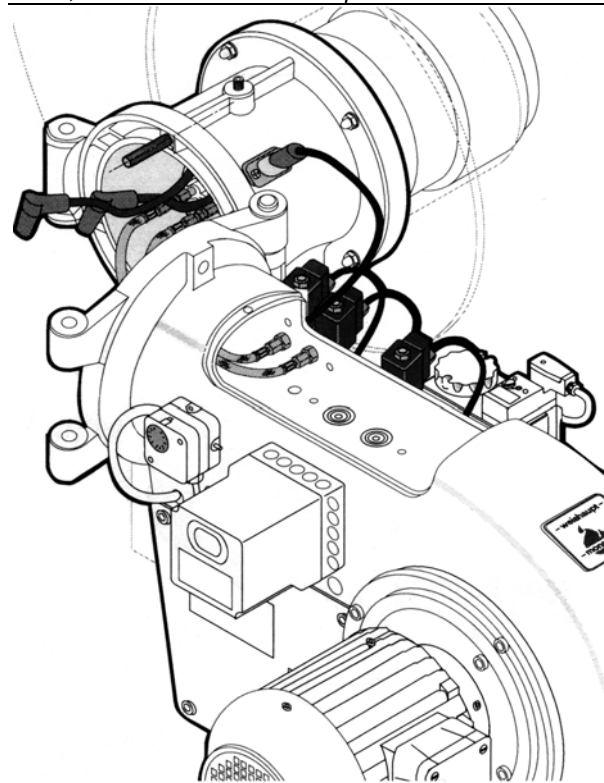


Отсоединение штекера кабеля ионизации G 5.

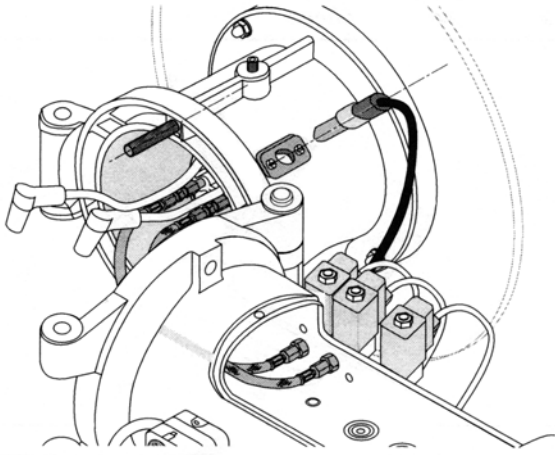
5. G5: откидывание горелки.



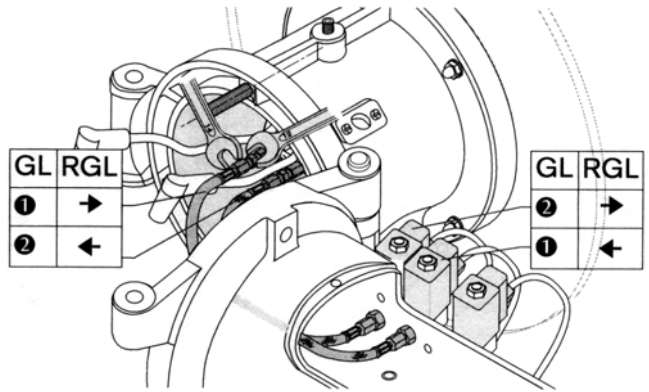
GL5, RGL5: откидывание горелки.



6. GL5 и RGL5: извлечение датчика пламени.

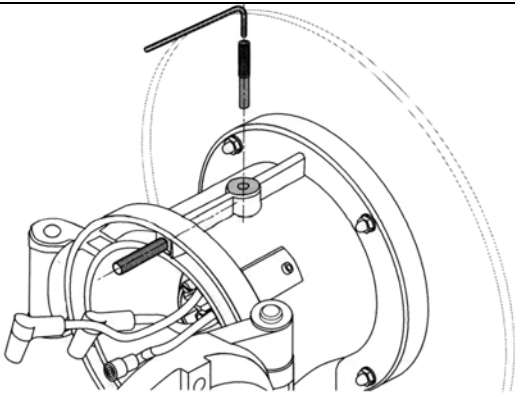


7. GL5 и RGL5: отвинчивание напорных шлангов.



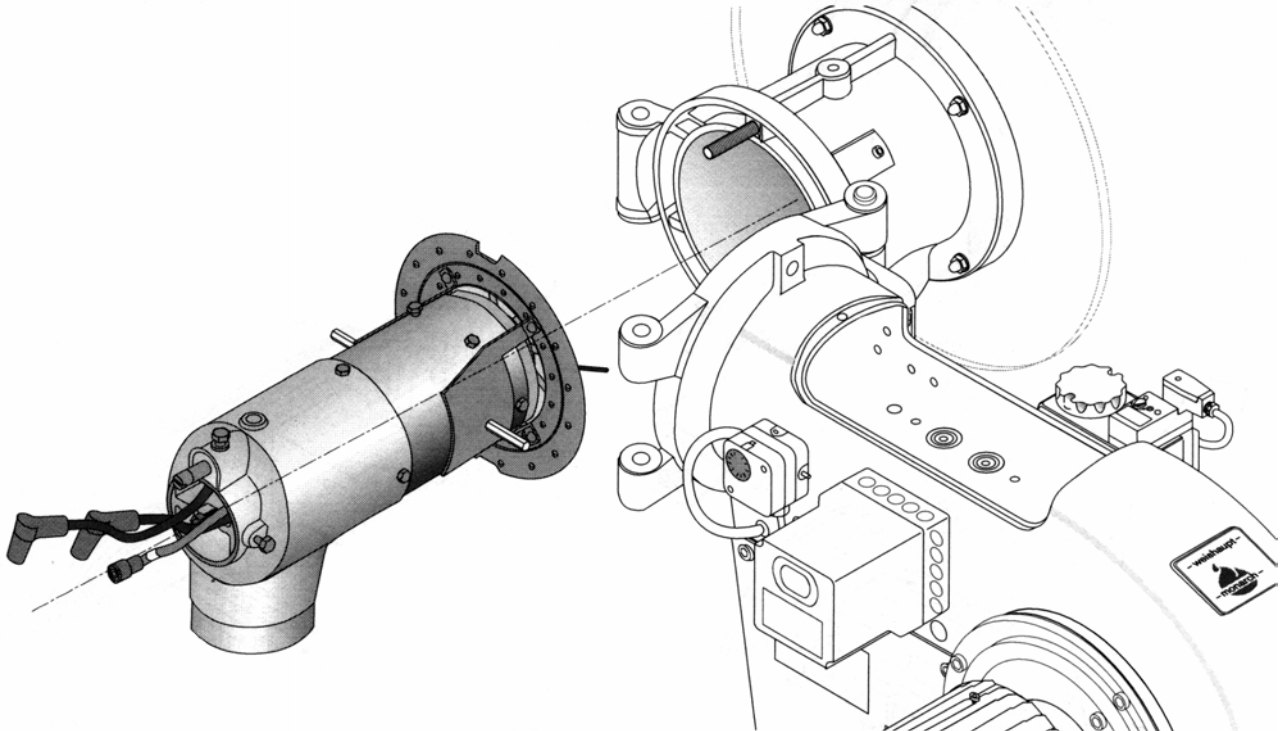
Отвинтить гайки на 14 напорных шлангов.
Держать от проворачивания ключом на 12.
Внимание: вытекает солянка.

8. Вывинчивание зажимного винта пламенной головы.



Ключ-шестигранник на 6.

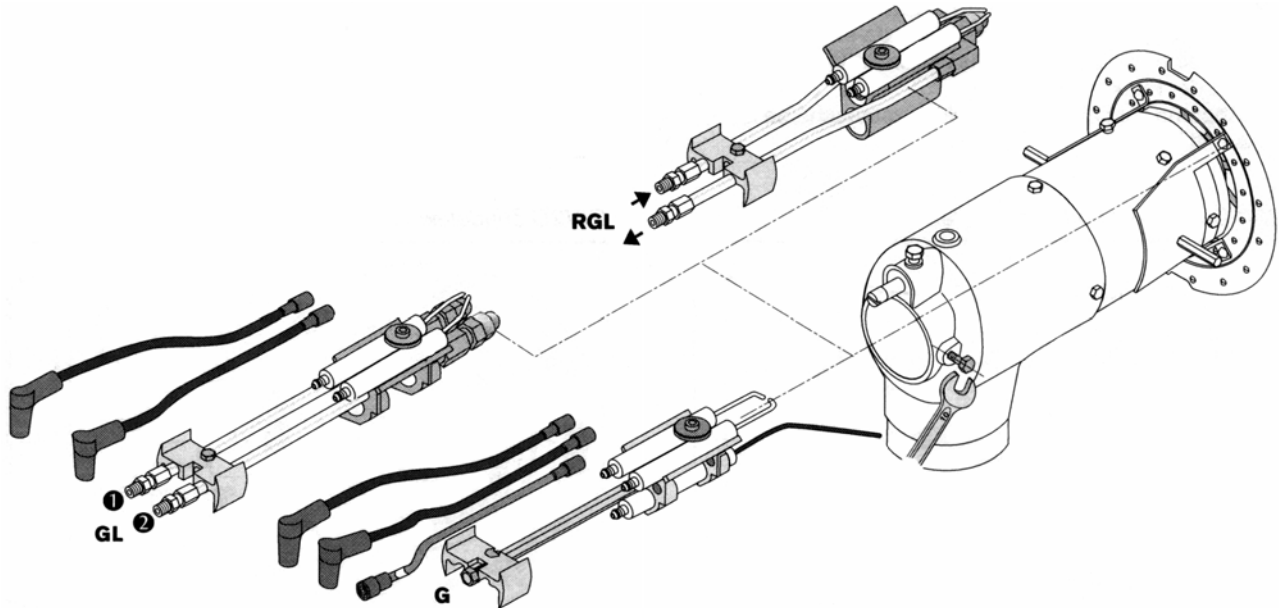
9. Слегка приподнять смесительную камеру и вытянуть ее из пламенной трубы / промежуточного фланца.



10. G5: демонтаж электродов.

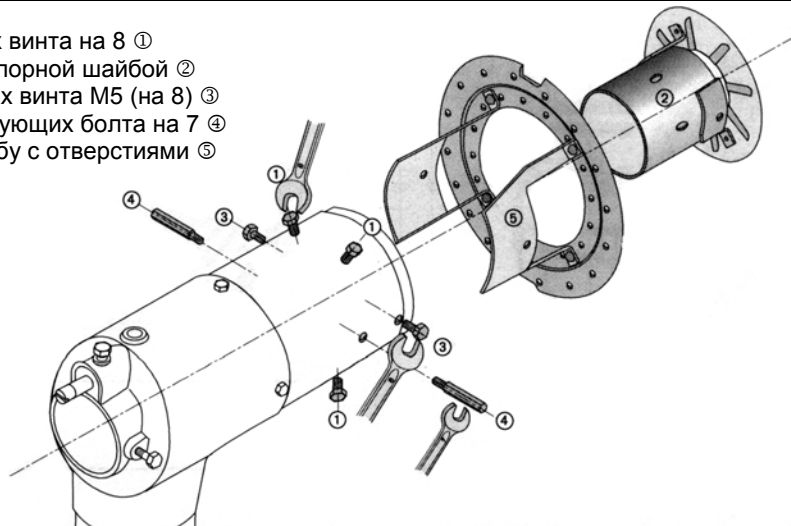
GL5, RGL5: держатель электродов с крепежом форсунок.

Отвинтить винт на 10.

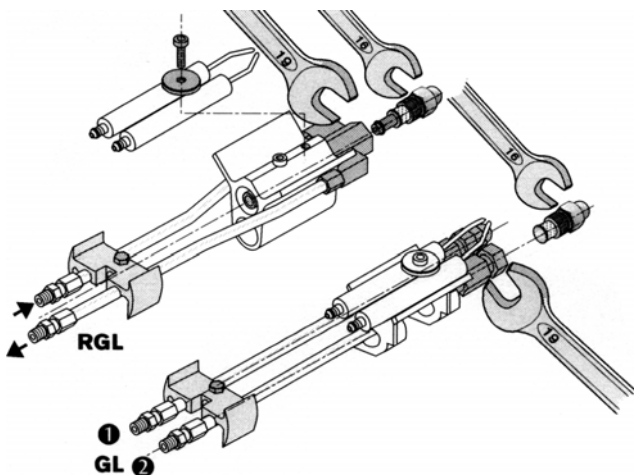


11. Демонтаж опорных шайб с пламенной головы.

1. Отвинтить 3 зажимных винта на 8 ①
2. Вытянуть гильзу с опорной шайбой ②
3. Вывинтить оба боковых винта M5 (на 8) ③
4. Отвинтить оба фиксирующих болта на 7 ④
5. Снять опорную шайбу с отверстиями ⑤



4 Снятие и установка форсунок (исполнение GL / RGL)



Снятие

1. Демонтаж смешивающего устройства см. в гл. 3.
2. Снять электроды зажигания от форсунки 1.
3. Отвинтить форсунки (ключ на 16).
Удерживать от проворачивания ключом на 19.
4. После установки форсунки ступени 1 / форсунки с обратной линией снова выставить электроды (см. гл. 5).

В случае загрязнения фильтра форсунки, повреждения уплотнительного кольца (форсунка с обратной линией) или истечения срока эксплуатации согласно плану технического обслуживания форсунки необходимо заменить.

Форсунки Форсунки **не** чистить
Использовать только новые форсунки!

Примечание: при сборке следить за плотностью крепления форсунок.

5 Выставление электродов зажигания

Распыляемое топливо не должно попадать на электроды зажигания. Расстояние от электродов зажигания до подпорной шайбы и до форсунки всегда должно быть меньше дистанции для искры зажигания.

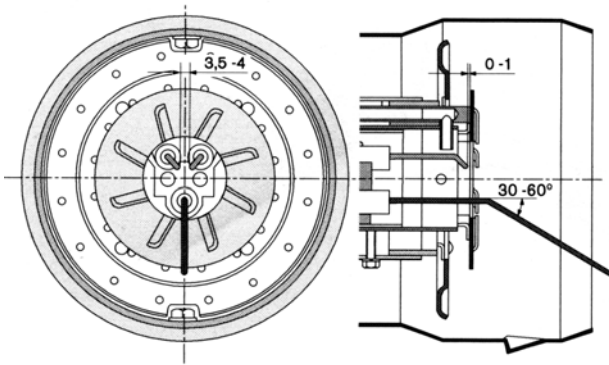
Расстояние от форсунки до шлицевой подпорной шайбы необходимо рассчитать.

Примечание

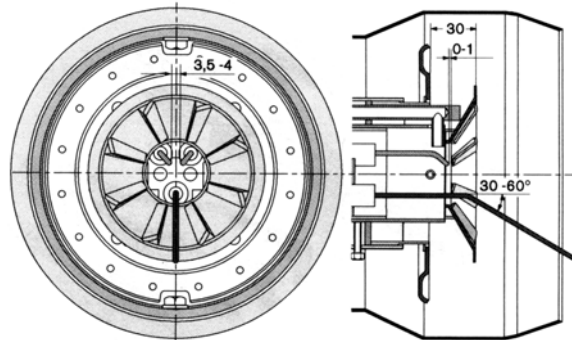


Перед монтажом электродов зажигания и ионизации проверить изоляторы на предмет повреждений и трещин.

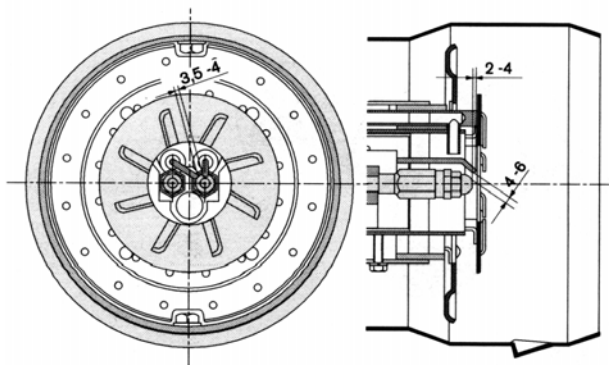
Выставление электродов зажигания G5/1D



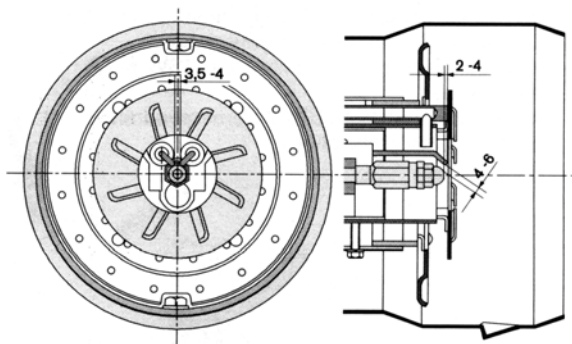
Выставление электродов зажигания G5/2D



Выставление электродов зажигания GL5



Выставление электродов зажигания RGL5



6 Монтаж смесительного устройства

Монтаж производится в обратном порядке.



Между смесительным устройством и корпусом имеется уплотнение. После сборки смесительного устройства это уплотнение должно лежать ровно. Смесительное устройство зафиксировать зажимным винтом.

Следить за правильностью винтового соединения топливопроводов с форсунками 1 и 2. В особенности это касается подающей и обратной линий форсунки RGL.

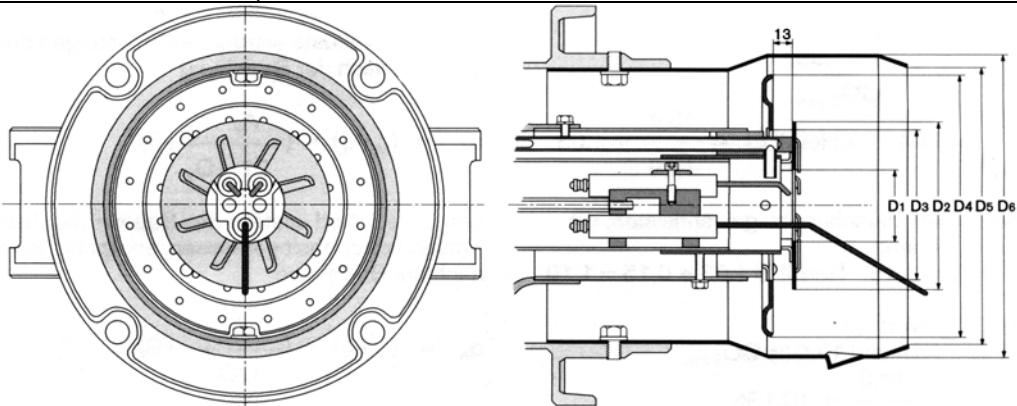
Перед закрытием горелки подключить штекеры кабелей зажигания и ионизации.

Проследить, чтобы топливные шланги внутри откидного фланца могли свободно двигаться.

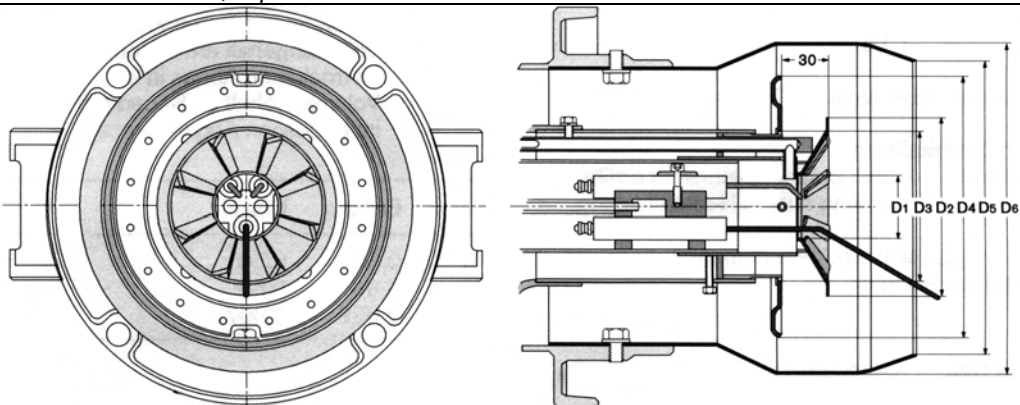
7 Размеры смесительных устройств

Тип	G5/	1а-173-110	2а-173-115
Шайба шлицевая	D1 внутр.	50	40
	D2 внешн.	110	115
Шайба с отверстиями	D1 внутр.	100	104
	D2 внешн.	173	173
Труба пламенная	D1 внутр.	182	188
	D2 внешн.	200	215

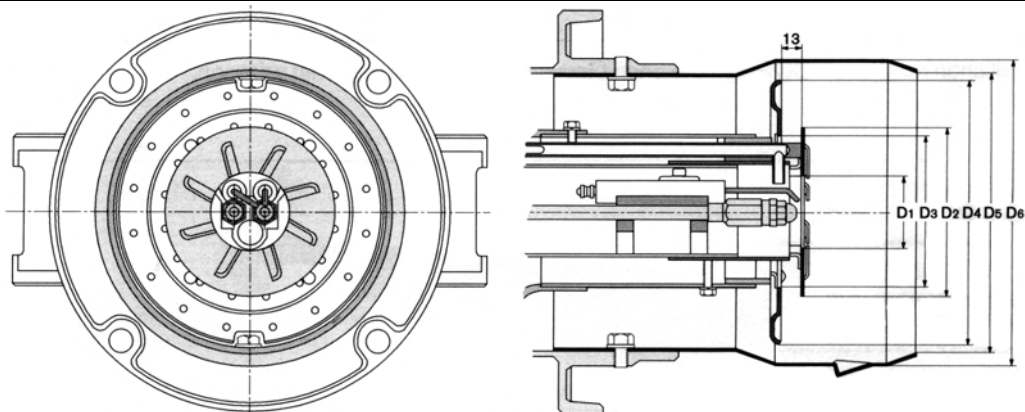
Голова пламенная 1а-173-110, горелка газовая G5/1-D



Голова пламенная 2а-173-115, горелка газовая G5/2-D



Голова пламенная 1а-173-110, горелки комбинированные GL5/1-D, RGL5/1-D, отличия по форсунке RGL



Размеры указаны в мм и являются приблизительными. Возможны изменения в рамках дальнейшего совершенствования продукции.



Нормативы по настройке, контролю процесса сжигания, расчету расхода газа и т.д. см. в руководстве по монтажу и эксплуатации.

Пример настройки значения CO₂

Дано: природный газ CO_{2 макс.} = 12,0%
жидкое топливо EL CO_{2 макс.} = 15,4%

На границе образования CO (< 100 ppm) или сажи (число сажи ≈ 1) измерено:
прир. газ: CO_{2 измер.} = 11,5%
ж/т EL: CO_{2 измер.} = 14,9%

получаем число воздуха: $\lambda = \frac{CO_{2 макс.}}{CO_{2 измер.}}$

$$\lambda \text{ прир. газа} = \frac{12,0}{11,5} = 1,04 \quad \lambda \text{ ж/т EL} = \frac{15,4}{14,9} = 1,03$$

Чтобы гарантировать достаточный избыток воздуха, необходимо повысить коэффициент избытка воздуха на 15%:
прир. газ: 1,04 + 0,15 = 1,19 ж/т EL = 1,03 + 0,15 = 1,18

Значение CO₂, на которое необходимо настроить при коэффициенте избытка воздуха для природного газа $\lambda = 1,19$ и 12,0 % CO_{2 макс.}:

$$CO_2 \approx \frac{CO_{2 макс.}}{\lambda} = \frac{12,0}{1,19} \approx 10,1\%$$

Значение CO₂, на которое необходимо настроить при коэффициенте избытка воздуха для ж/т EL $\lambda = 1,18$ и 15,4 % CO_{2 макс.}:

$$CO_2 \approx \frac{CO_{2 макс.}}{\lambda} = \frac{15,4}{1,18} \approx 13,0\%$$

Содержание CO при этом не должно превышать 50 ppm.

Следить за температурой дымовых газов

Температура дымовых газов для большой нагрузки (номинальной нагрузки) является результатом настройки горелки на номинальную нагрузку.

В малой нагрузке температура дымовых газов складывается из настраиваемого диапазона регулирования.

На водогрейных котельных установках необходимо соблюдать данные производителя котла. Как правило, здесь необходимо настраивать малую нагрузку, которая находится в пределах 50-65% номинальной нагрузки (такие данные есть на типовой табличке котла). На генераторах горячего воздуха малая нагрузка, как правило, еще выше. Необходимо обращать внимание на данные производителя нагревателя воздуха.

Кроме того, система отвода дымовых газов должна быть исполнена таким образом, чтобы не допустить повреждений труб вследствие конденсации (за исключением кислотоустойчивых труб).

Определение тепловых потерь с дымовыми газами

Определить содержание кислорода в дымовых газах, а также разницу между температурами дымовых газов и воздуха сжигания. При этом содержание кислорода и температура дымовых газов должны измеряться одновременно в одной точке.

Вместо содержания кислорода можно измерять содержание диоксида углерода в дымовых газах. Температура воздуха сжигания измеряется вблизи всасывающего воздушного канала.

Тепловые потери с дымовыми газами при измерении содержания кислорода вычисляются по формуле:

$$q_A = (t_A - t_L) \cdot \left(\frac{A_2}{21 - O_2} + B \right)$$

Если вместо содержания кислорода измеряется содержание двуокиси углерода, то вычисление производится по формуле:

$$q_A = (t_A - t_L) \cdot \left(\frac{A_1}{CO_2} + B \right)$$

Обозначения:

- q_A = тепловые потери с дымовыми газами в %
- t_A = температура дымовых газов в °C
- t_L = температура воздуха сжигания в °C
- CO₂ = объемное содержание углекислого газа в сухих дымовых газах в %
- O₂ = объемное содержание кислорода в сухих дымовых газах в %

	Газ природный	Топливо жидкое
A ₁ =	0,37	0,50
A ₂ =	0,66	0,68
B =	0,009	0,007

Теплота сгорания и CO_{2 макс.} (ориентировочные значения) для различных видов газа

Вид газа	Теплота сгорания H _i , МДж/м ³	кВтч/м ³	CO _{2 макс.} , %
Группа LL (природный газ)	28,48 ... 36,40	7,91 ... 10,11	11,5 ... 11,7
Группа E (природный газ)	33,91 ... 42,70	9,42 ... 11,86	11,8 ... 12,5

Максимальное значение CO₂ запрашивать у поставщика газа.

Max Weishaupt GmbH
D-88475 Schwemdi

Weishaupt рядом с Вами?

Всю информацию Вы можете найти на нашем сайте
www.weishaupt.ru

Печатный номер 83170646, июнь 2005

Фирма оставляет за собой право на внесение любых изменений.
Перепечатка запрещена.