

Значение циркуляции

Циркуляция воды обеспечивает **прочность** металлических поверхностей нагрева и тем самым **надежность**, работы котла путем интенсивного охлаждения стенок обогреваемых труб нагреваемой средой. При прекращении или ухудшении теплоотвода может произойти перегрев металла до значений, превышающих допустимые, и авария котла. В водотрубных котлах охлаждение обеспечивается циркуляцией воды в трубах, т. е. движением нагреваемой среды вдоль поверхности нагрева.

Виды циркуляции

Циркуляция может быть *принудительной и естественной*. На морских судах котлы с принудительной циркуляцией достаточно широко применяются как утилизационные. В них движение воды и пара в циркуляционном контуре происходит благодаря напору, создаваемому циркуляционным насосом. Большинство же судовых водотрубных котлов имеет естественную циркуляцию, протекающую вследствие разницы плотностей воды и пароводяной смеси в опускных и подъемных трубах.

Влияние циркуляции воды на прочность металла

Влияние циркуляции воды на прочность металла поверхностей нагрева котла можно уяснить, используя основные положения теплопередачи, рассматривающей процессы передачи теплоты через стенку от нагревающей среды к нагреваемой. Коэффициент теплоотдачи a от газов к стенке в судовых котлах обычно не превышает $120 \text{ Вт}/(\text{м}^2 \text{ К})$, а коэффициент теплоотдачи от стенки к воде a_2 составляет $5800\text{—}11600 \text{ Вт}/(\text{м}^2 \text{ К})$. Сравнивая эти значения, можно убедиться, что теплота от газов к стенке передается во много раз медленнее, чем она отводится к воде. Благодаря интенсивной теплоотдаче к воде температура стенок труб работающего котла лишь незначительно превышает температуру воды в них. Теплоотдача от стенки к пару значительно меньше, чем к воде, поэтому в случае нарушения циркуляции или при упуске воды, если в трубах окажется пар, то температура стенки начнет резко возрастать. Это вызовет нарушение прочности металла, а значит, и возможную аварию. На прочность металла оказывает влияние также состояние поверхностей нагрева. При чистой стенке металл труб оказывает очень малое сопротивление переходу теплоты от нагревающей среды к нагреваемой. Теплопередача сильно ухудшается, если стенки труб покрыты с одной стороны сажей, а с другой — накипью и особенно маслом.

Понятия и определения

Процесс организованной естественной циркуляции в водотрубных котлах характеризуется рядом понятий и определений, основными из которых

являются контур циркуляции, движущий и полезный напор, кратность - циркуляции, скорость циркуляции, застой и опрокидывание циркуляции, кавитация.

Контур циркуляции представляет собой замкнутую систему непрерывного движения воды и пароводяной смеси по трубам, подключенным к паровому и водяным коллекторам котла. Котел может иметь один или несколько самостоятельных контуров циркуляции. Контур циркуляции бывают независимыми и смешанными. У независимого контура циркуляции опускные трубы обслуживают только свой контур, а у смешанного — опускные трубы питают водой подъемные трубы нескольких контуров.

В котле с двумя независимыми контурами циркуляции (рис. 1. *a*) в первом (экранный) контуре вода из парового коллектора 1 по трубам 7 опускается в водяной экраный коллектор 5. Опускные трубы 7, расположенные за первым сплошным рядом труб бокового экрана, теплоты из топки практически не получают, поэтому их называют опускными необогреваемыми трубами. Подъемными трубами этого контура являются трубы 6 первого ряда бокового экрана, воспринимающие лучистую энергию факела. Во втором контуре, образованном трубами конвективного пучка, соединяющими паровой коллектор 1 с водяным 4, трубы 2 получают из топки больше теплоты, чем трубы 3. Трубы 2 являются подъемными, а трубы 3 как более отдаленные от топки являются опускными. В отличие от опускных труб 7 трубы 3 называют обогреваемыми. У большинства котлов все конвективные пучки труб подъемные, а опускные необогреваемые трубы размещаются за первым рядом бокового экрана или в воздушных коробах фронта котла, то есть вне топки.

Движущий напор — разность между массами столбов воды в опускных трубах контура и пароводяной смеси в его подъемных трубах. Высота подъемной трубы складывается из экономайзерного участка h_3 , в котором вода, поступающая из водяного коллектора, доводится до кипения, и участка h_m , называемого высотой паросодержащей части. На участке h_m происходит парообразование и восходящее движение пароводяной смеси. В опускных трубах движется только вода. Движущий напор зависит от высоты паросодержащей части и разности плотностей воды и пароводяной смеси, находящихся практически при одинаковой температуре. Наглядное представление об этом дает схема простого циркуляционного контура, показанная на рис. 1.8 б, к которому подводится теплота q .

Полезный напор — избыточная часть движущего напора, остающаяся после компенсации сопротивлений в подъемных трубах и расходуемая на преодоление сопротивлений в опускных трубах. Таким образом, благодаря движущему и полезному напорам происходит циркуляция воды в котле.

Кратность циркуляции — отношение количества воды, проходящей через контур, к паропроизводительности этого же контура за одинаковый промежуток времени (обычно принимают за 1 ч). Кратность циркуляции при нормальных нагрузках у судовых водотрубных котлов составляет примерно 20—60. Из приведенных значений кратности циркуляции следует, что количество воды, проходящей по подъемным и опускным трубам котла за

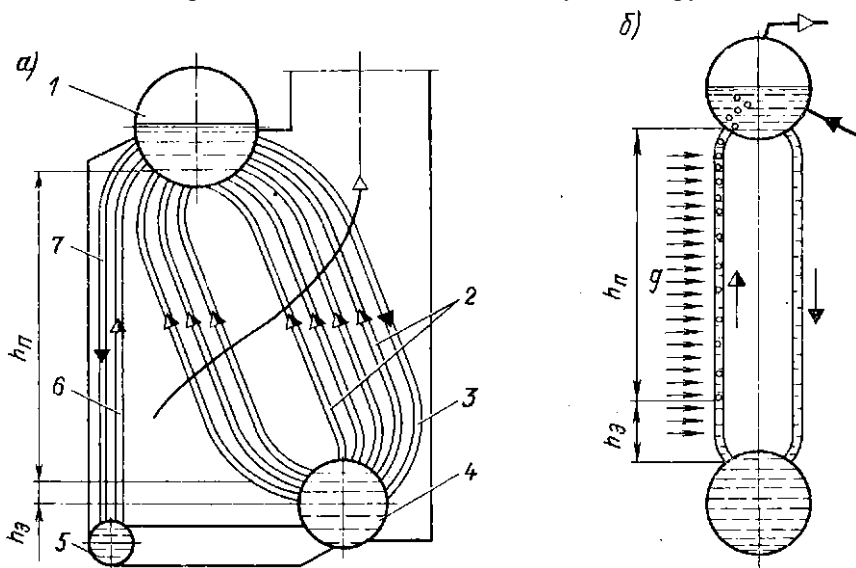


Рис. 1. Схемы циркуляционных контуров водотрубного котла с двумя независимыми (а) и с одним независимым (б) контурами

единицу времени, значительно превышает его паропроизводительность. Физический смысл кратности циркуляции заключается в том, что она показывает, сколько раз должна пройти определенная масса воды по контуру, чтобы полностью превратиться в пар.

Скорость циркуляции — скорость воды на входе в подъемные трубы контура, выражаемая в метрах в секунду (м/с). У котлов скорость циркуляции неодинаковая и имеет более высокие значения в тех элементах, которые воспринимают больше теплоты. В зависимости от расположения пучков труб котла по отношению к источнику теплоты значения скорости циркуляции составляют 0,3—1,5 м/с.

Застой циркуляции — явление, при котором в подъемных трубах существенно замедляется или прекращается движение пароводяной смеси вверх. Застой циркуляции может возникнуть в случае неодинакового подвода теплоты к парообразующим трубам, расположенным в одном и том же ряду, например, из-за их неравномерного обогрева, загрязнения или других причин.

Замедление или прекращение движения воды возникает у менее нагретых труб, в результате чего в них образуется свободный уровень воды. По участку труб, расположенному выше свободного уровня, будет медленно двигаться не пароводяная смесь, а пар. Условия нормального отвода теплоты от стенки обогреваемой трубы нарушены, и на данном участке трубы возникает аварийное состояние, связанное с перегревом металла.

Опрокидывание циркуляции — явление, при котором в подъемных трубах, получающих по сравнению с другими трубами ряда меньше теплоты, происходят выделение пара и его подъем с одновременным опусканием воды. Опрокидывание циркуляции вызывают те же причины, которые приводят к застою циркуляции.

С целью обеспечения надежной циркуляции необходимо содержать в чистоте поверхности нагрева, не допускать резких колебаний давления пара, поддерживать нормальный уровень воды в паровом коллекторе, особенно при качке судна.

Кавитация — явление, при котором во входном сечении опускной трубы происходит парообразование. Оно может происходить, если статическое давление в этом сечении окажется меньше давления в паровом коллекторе. При кавитации нарушается нормальное поступление воды в опускные трубы, а следовательно, и в подъемные. Образующиеся паровые пузырьки и их конденсация вызывают в трубах гидравлические удары, которые могут быть причиной образования трещин в трубах. Для предотвращения кавитации следует поддерживать такой уровень воды в паровом коллекторе, чтобы он был выше кромки входного сечения опускных труб не менее чем на 50 мм.

Газотрубные котлы организованных контуров циркуляции не имеют, поэтому не могут работать с большими тепловыми, особенно переменными нагрузками. Для их пуска требуется больше времени.

Как уже отмечалось, в зависимости от размещения элементы поверхностей нагрева получают неодинаковое количество теплоты. При теплопередаче используют два основных типа теплообмена — радиационный (лучистый) и конвективный. В зависимости от этого *поверхности* котла подразделяют на *радиационные* и *конвективные*. При радиационном теплообмене теплота передается с помощью электромагнитных волн определенной длины. При этом соприкосновения тел не требуется. При конвективном теплообмене теплота распространяется вместе с частицами теплоносителя. Конвекция неразделима с теплопроводностью, так как нагретые и холодные частицы взаимно соприкасаются. Вследствие этого конвективный теплообмен иногда называют теплопередачей соприкосновением.

Радиационный теплообмен во много раз интенсивнее, и при нем обеспечивается съём пара с единицы поверхности нагрева в несколько раз больший, чем при конвективном теплообмене.

При создании современных котлов стараются увеличивать именно радиационные поверхности нагрева, в результате чего уменьшаются масса, размер и стоимость котлов.

Радиационными являются поверхности нагрева котла, обращенные к топке и воспринимающие излучение факела форсунки. К ним относятся поверхности труб первого ряда бокового экрана и труб первого ряда притопочного пучка. У некоторых котлов устанавливают дополнительные ряды труб также и на торцевых стенках кожуха котла. Эти трубы, образующие тоже радиационную поверхность нагрева, называются *торцевыми экранами*. Их применение определяется условиями работы котла и рациональностью компоновки. Большинство водотрубных котлов оборудуют двухрядными боковыми экранами, и лишь иногда встречаются конструкции с боковыми экранами, выполненными из одного ряда труб.

Трубы, омываемые газами, называются конвективными, при этом первый ряд труб конвективного пучка, обращенный к топке, является одновременно радиационной поверхностью нагрева.

Литература

Верете А. Г., Дельвинг А. К. Судовые паровые и газовые энергетические установки: Учебник для мореходных училищ.—2-е изд., перераб. и доп.— М.: Транспорт, 1990.- 240 с. Стр, 14-18