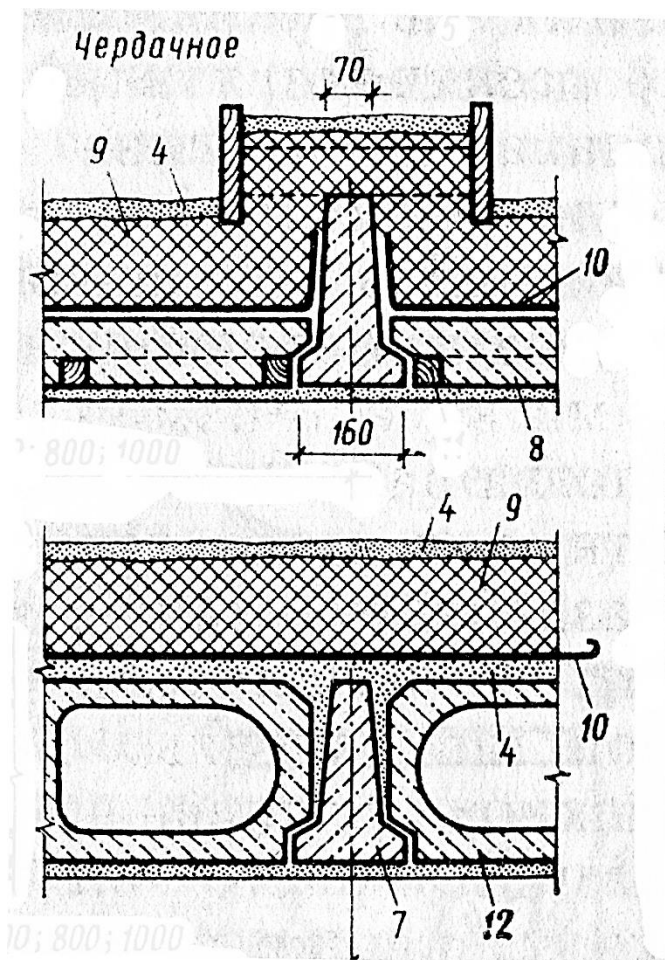


Варианты решения чердачного перекрытия по железобетонным балкам



4 – песок не менее 20 мм; 7 – железобетонная балка; 8 – плита гипсовая (железобетонная); 9 – утеплитель (минеральная вата и др.); 10 – пароизоляция; 12 – двухпустотный легковесный вкладыш