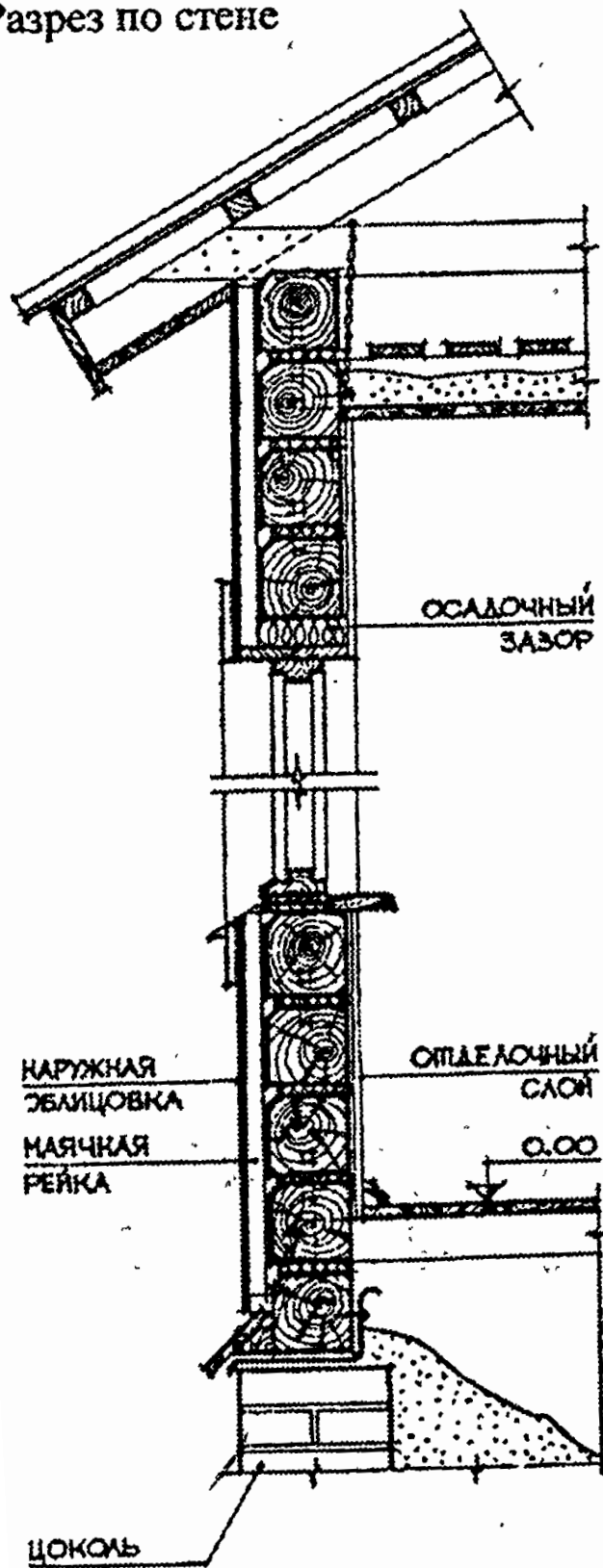
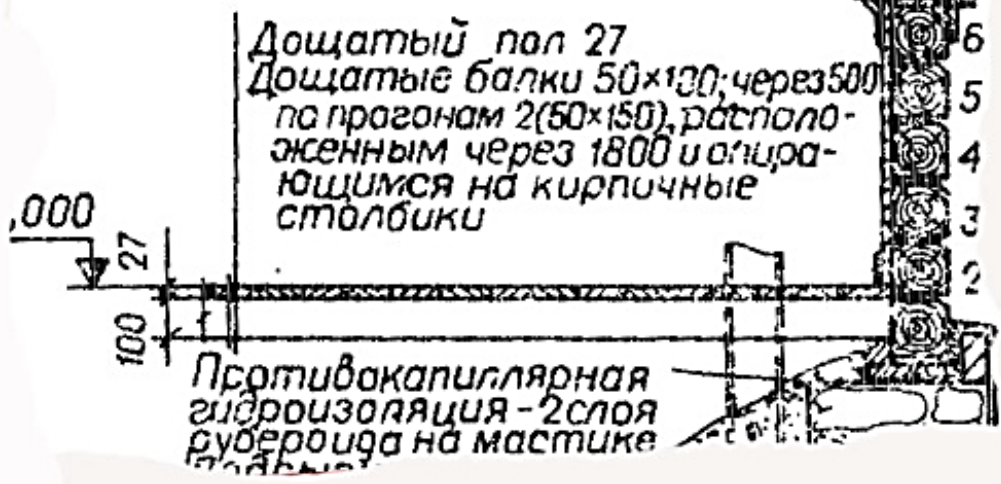
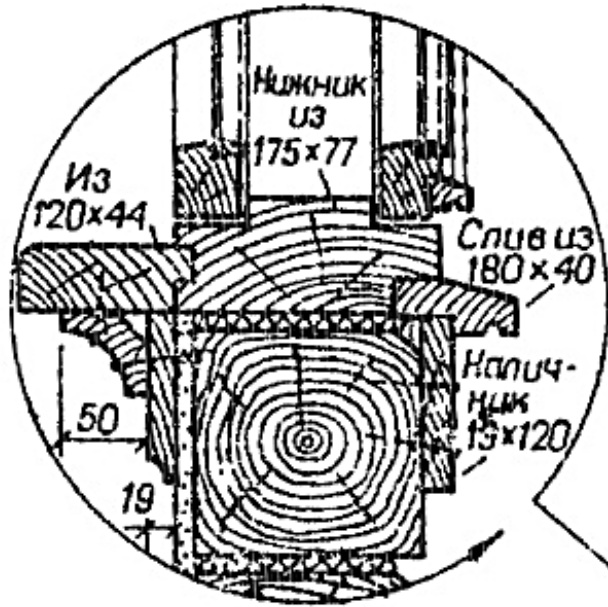
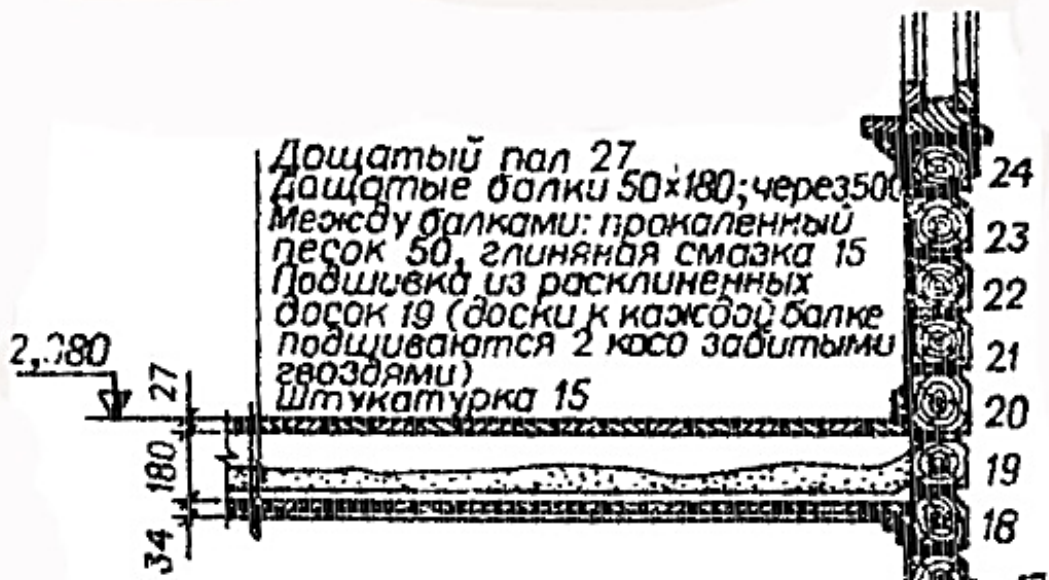


Разрез по стене





1-1

Асбестоцементные волнистые
листы обыкновенного профиля 33,5
Обрешетка из брусков 50x50; через 370
Дощатые стропила 40x150;
через 850

