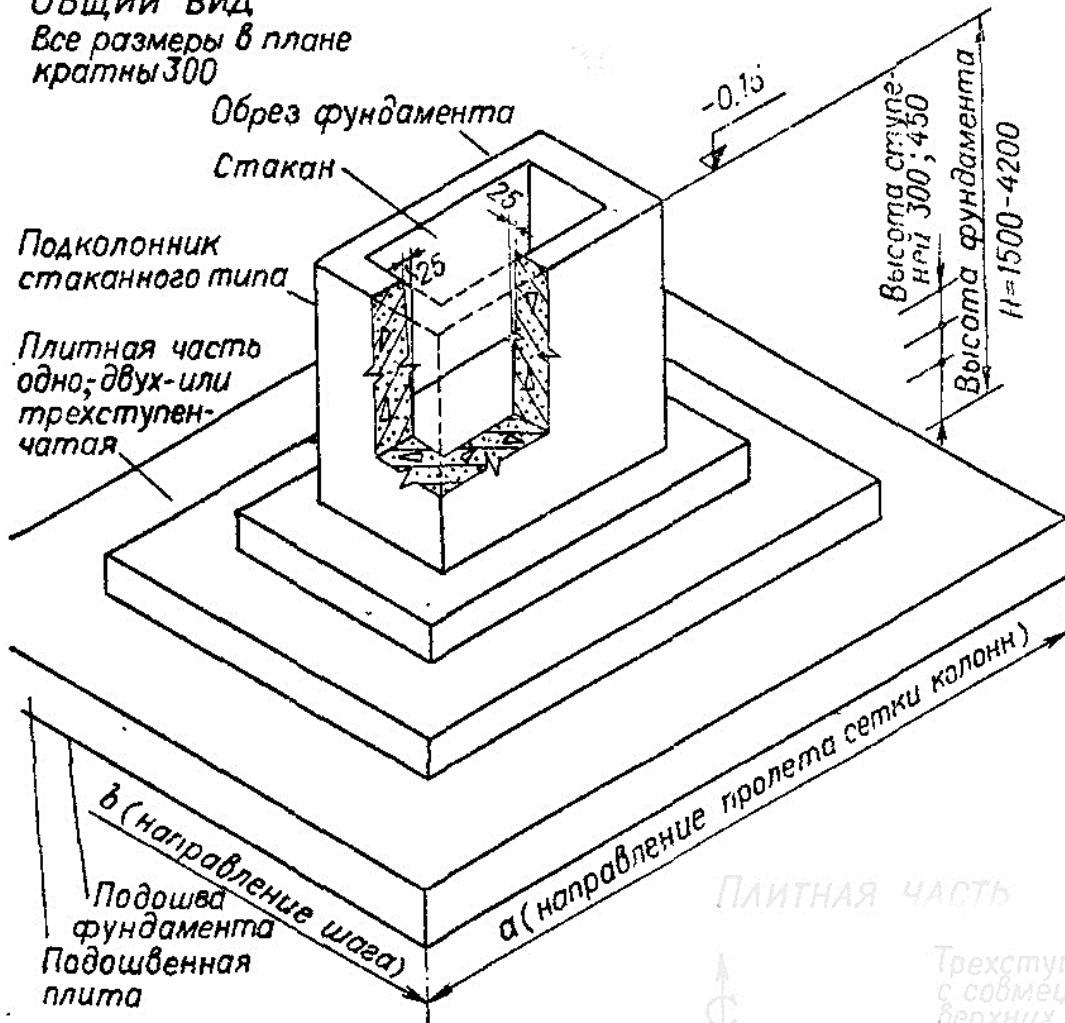


ПРОМЫШЛЕННЫЕ ЗДАНИЯ

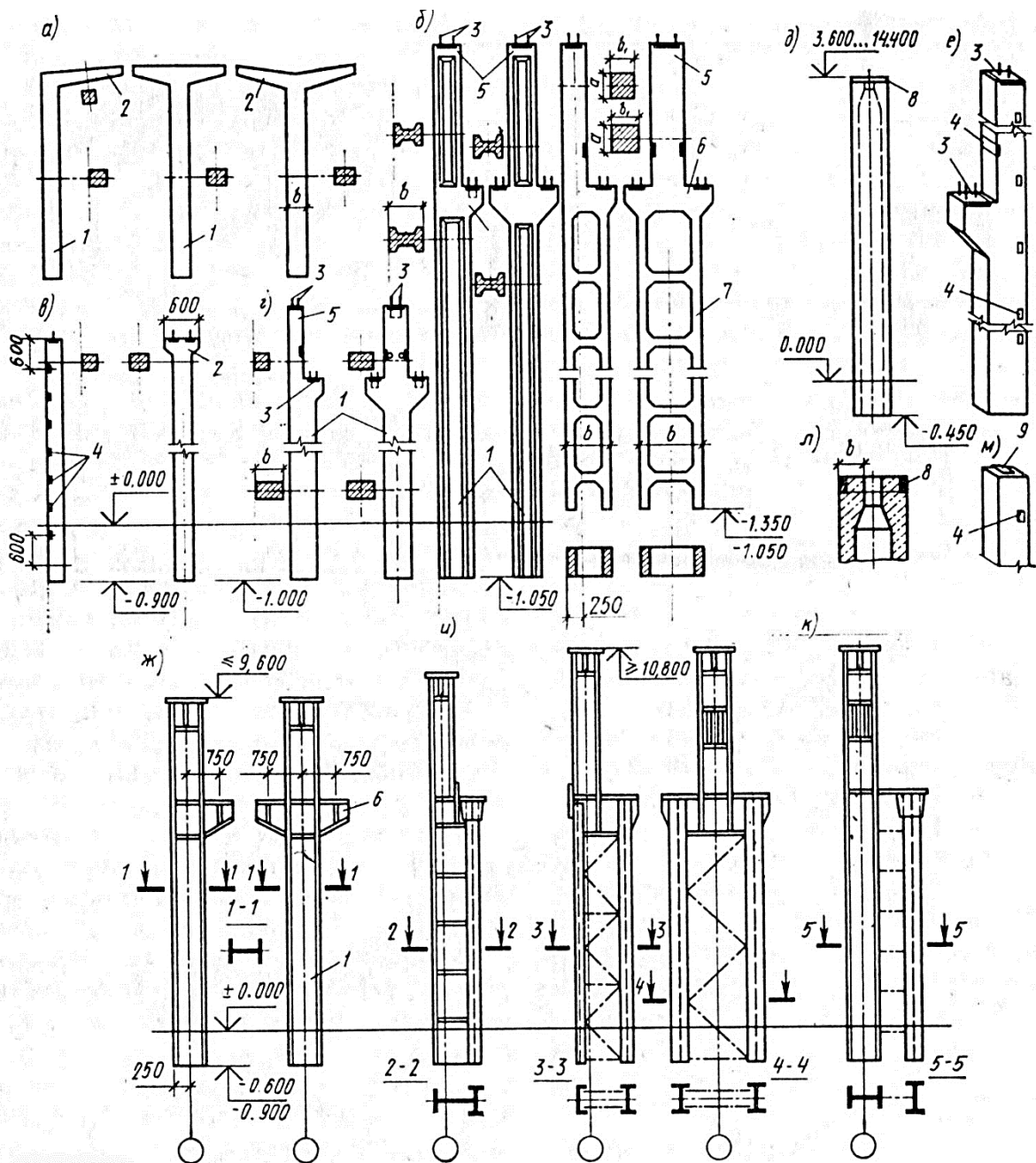
Фундаменты

ОБЩИЙ ВИД

Все размеры в плане кратны 300



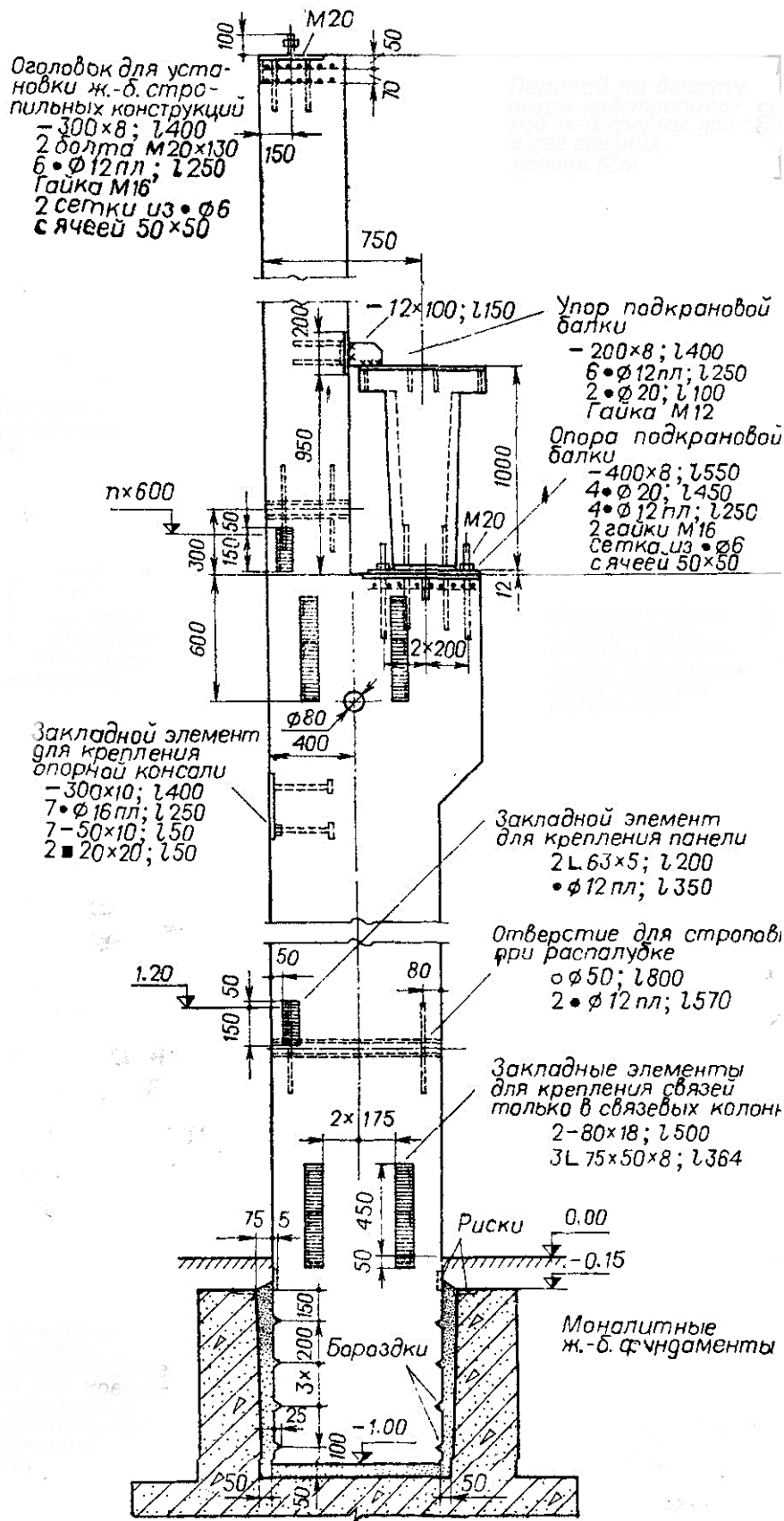
Колонны

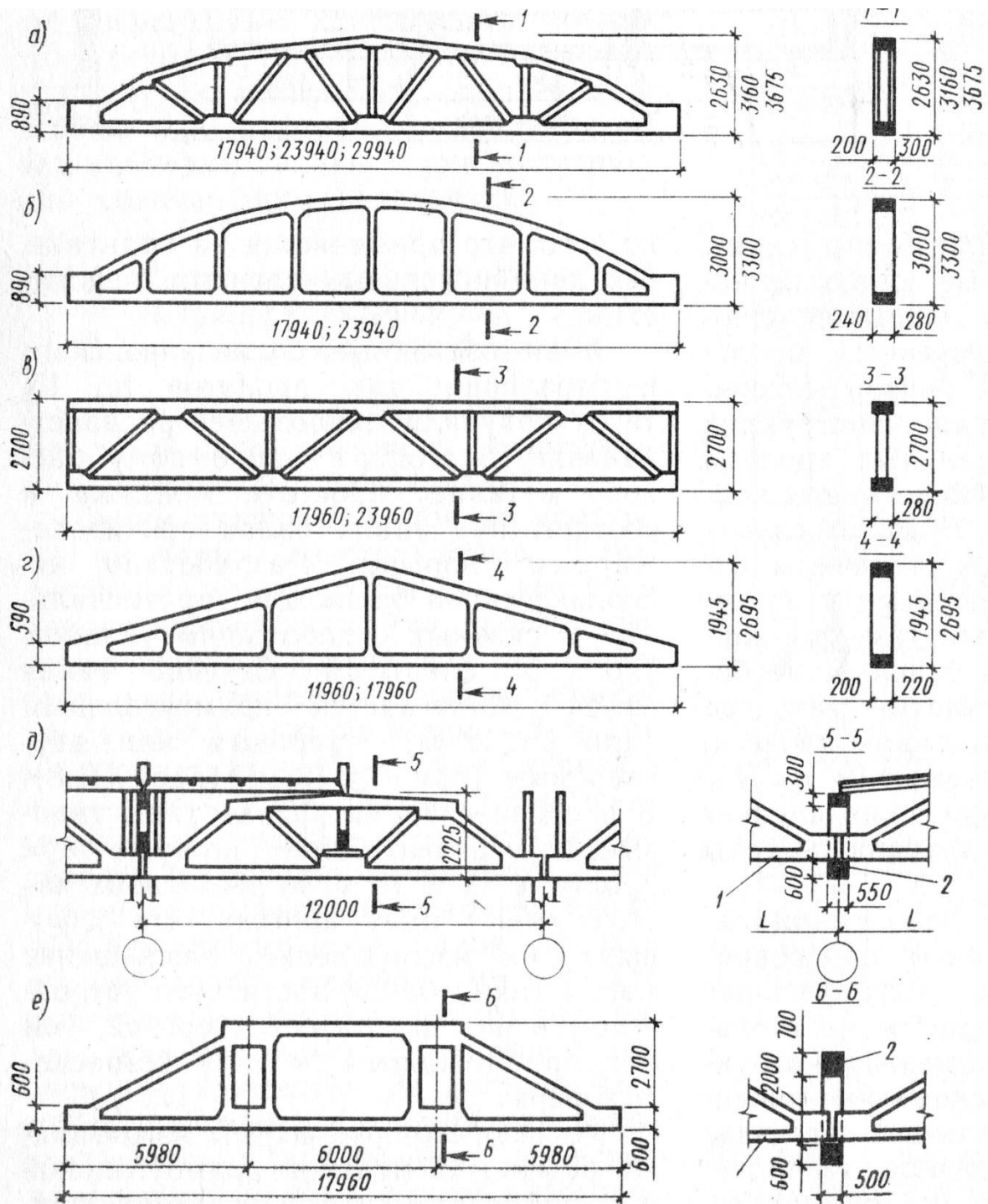


Основные типы колонн производственных зданий:

а—д — железобетонные; ж—к — стальные (а — Г- и Т-образные (чаще монолитные); б — сборные крановые колонны (двухветвевые и двутаврового сечения); в — то же, крайние и средние для бескрановых пролетов; г — крановые колонны прямоугольного сечения; д — центрофугированная, кольцевого сечения; е — элементы колонны; ж — постоянного по высоте сечения; и, к — то же, переменного (к — раздельного типа); л — оголовок колонны кольцевого сечения; м — оголовок колонны при безанкерном креплении стропильных конструкций; 1 — ствол колонны; 2 — консоль; 3 — анкерные болты; 4 — закладные стальные пластины; 5 — оголовок; 6 — крановая консоль; 7 — ветвь; 8 — кольцо из полосовой стали; 9 — стальная опорная пластина

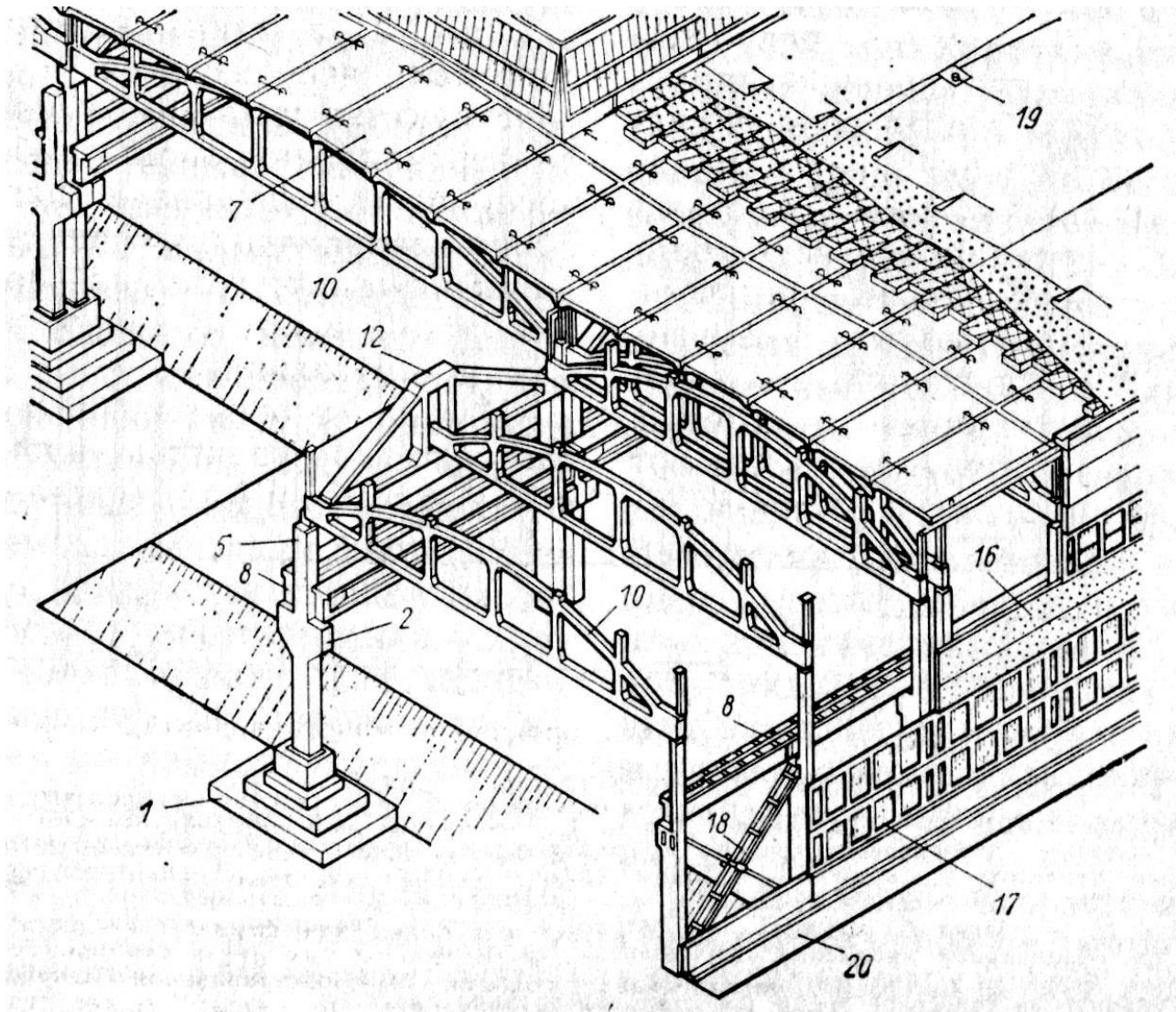
ДЕТАЛИ КОНСТРУКЦИЙ КРАНОВЫХ КОЛОНН





- а – арочная с треугольной решеткой
- б – безраскосная для зданий со скатным покрытием
- в – с параллельными поясами
- г – треугольная
- д - подстропильные для скатных кровель
- е – подстропильная для малоуклонной кровли при шаге средних колонн 12 м

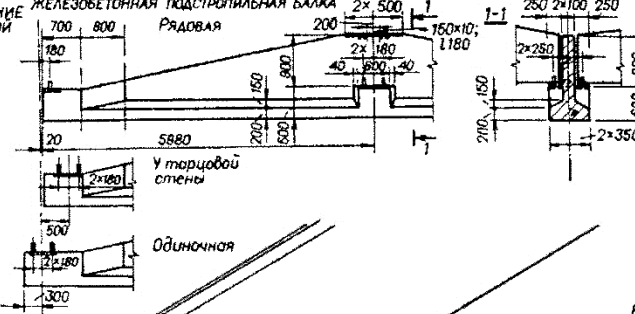
Одноэтажное здание



- 1 – фундамент ж/б монолитный трехступенчатый
- 2 – консоль колонны
- 5 – колонна
- 7 – плита покрытия
- 8 – крановый путь
- 10 – стропильная ферма
- 12 – подстропильная ферма
- 17 – оконное заполнение
- 18 – связи по колоннам

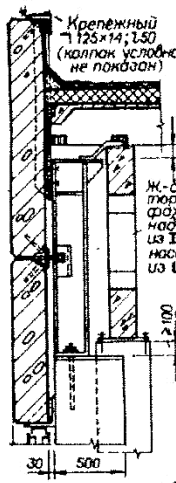
ПОКРЫТИЕ ПО ЖЕЛЕЗОБЕТОННЫМ БАЛКАМ

ЖЕЛЕЗОБЕТОННАЯ ПОДСТРОПИЛЬНАЯ БАЛКА 2x500

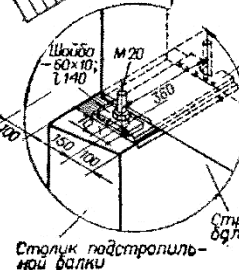
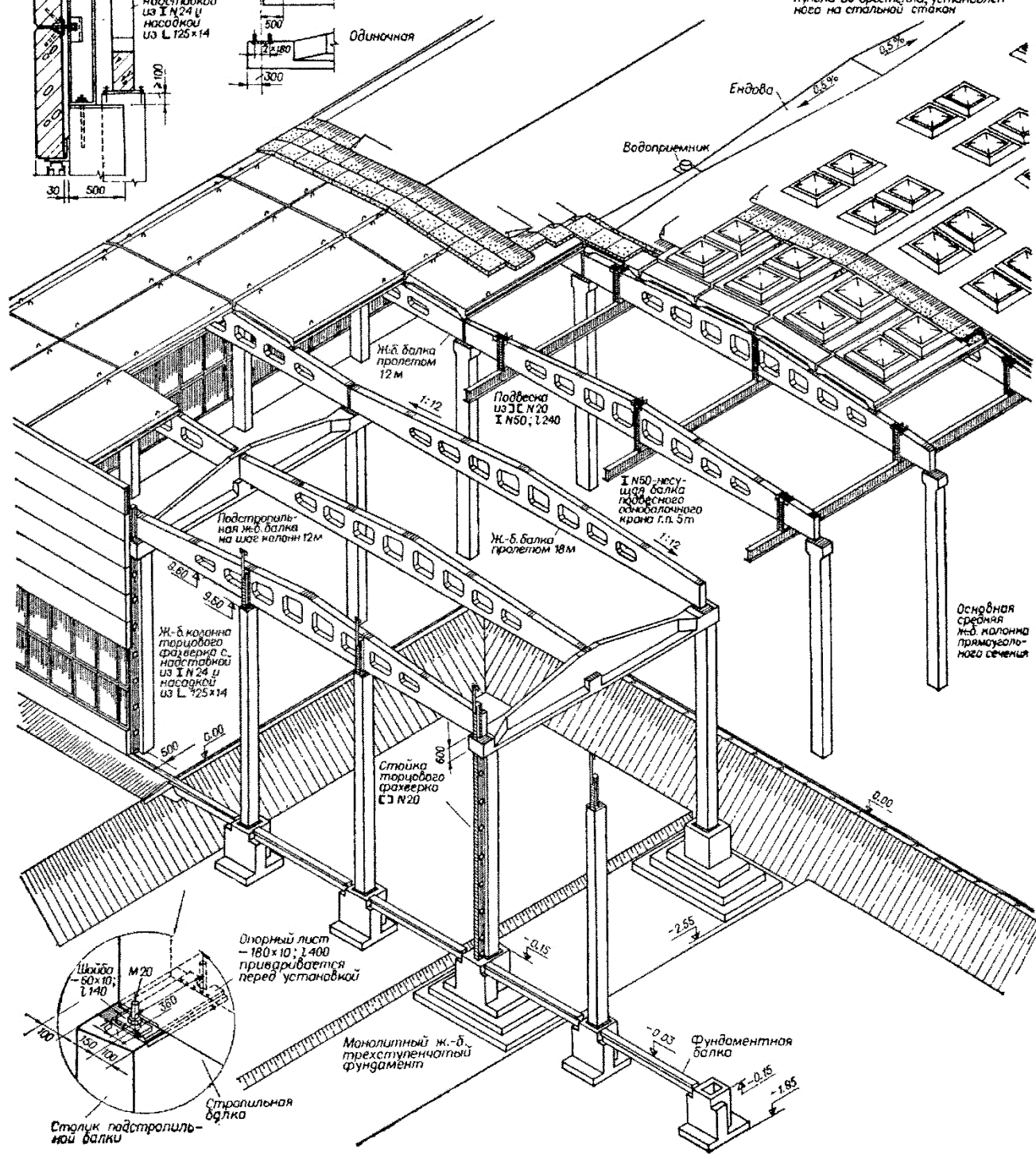
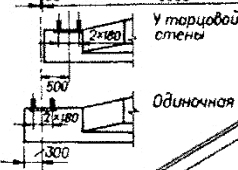


Подстропильные балки устанавливаются при технологической целесообразности местное увеличение ширины колонны. Со стороны опорения на подстропильную балку стропильная укорачивается на 100 мм

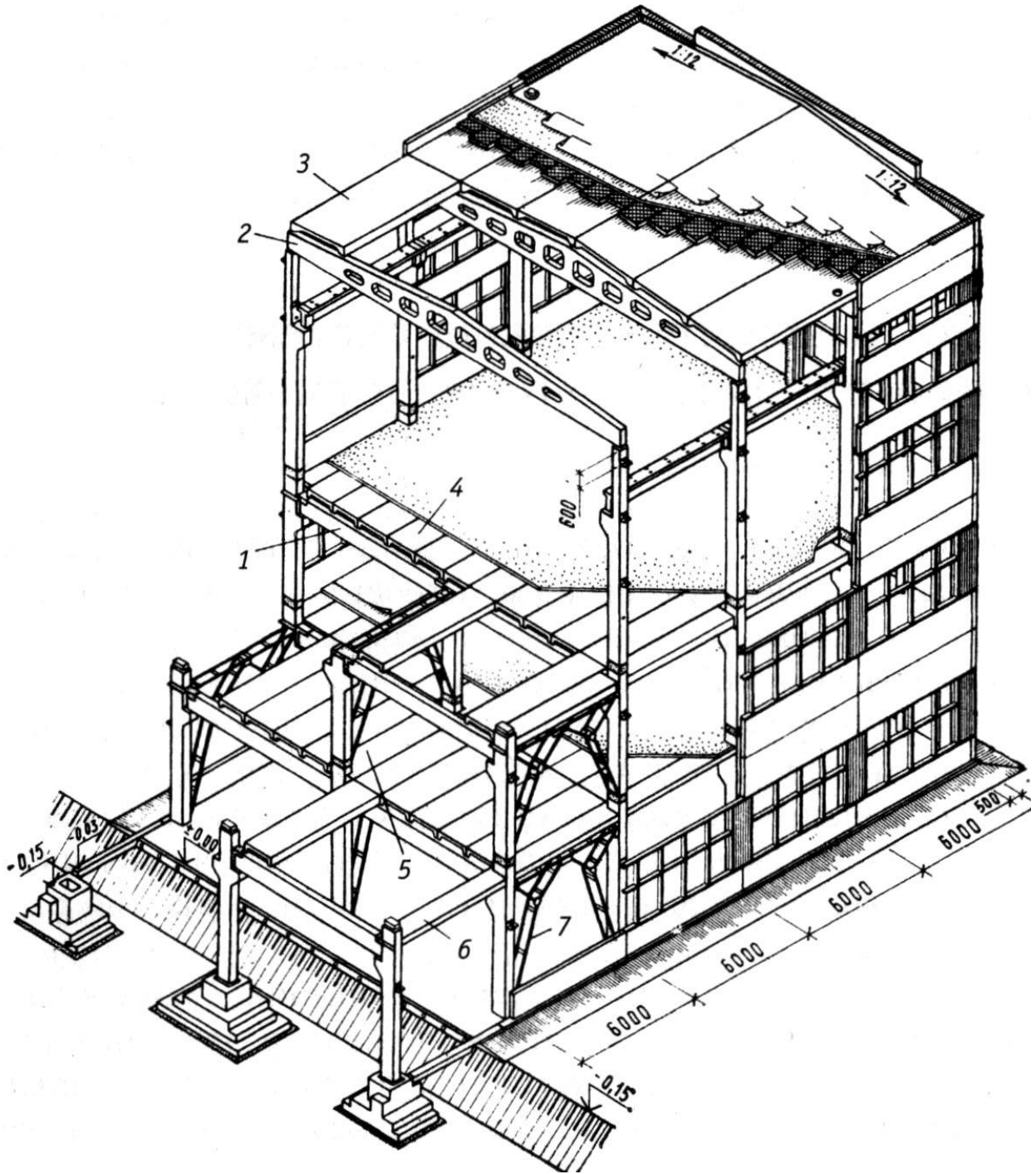
Зенитный фронтоны в виде двойного кучала из орасстелка, установленного на стальной стакан



КРЕПЛЕНИЕ ТОРЦОВОЙ СТЕНЫ

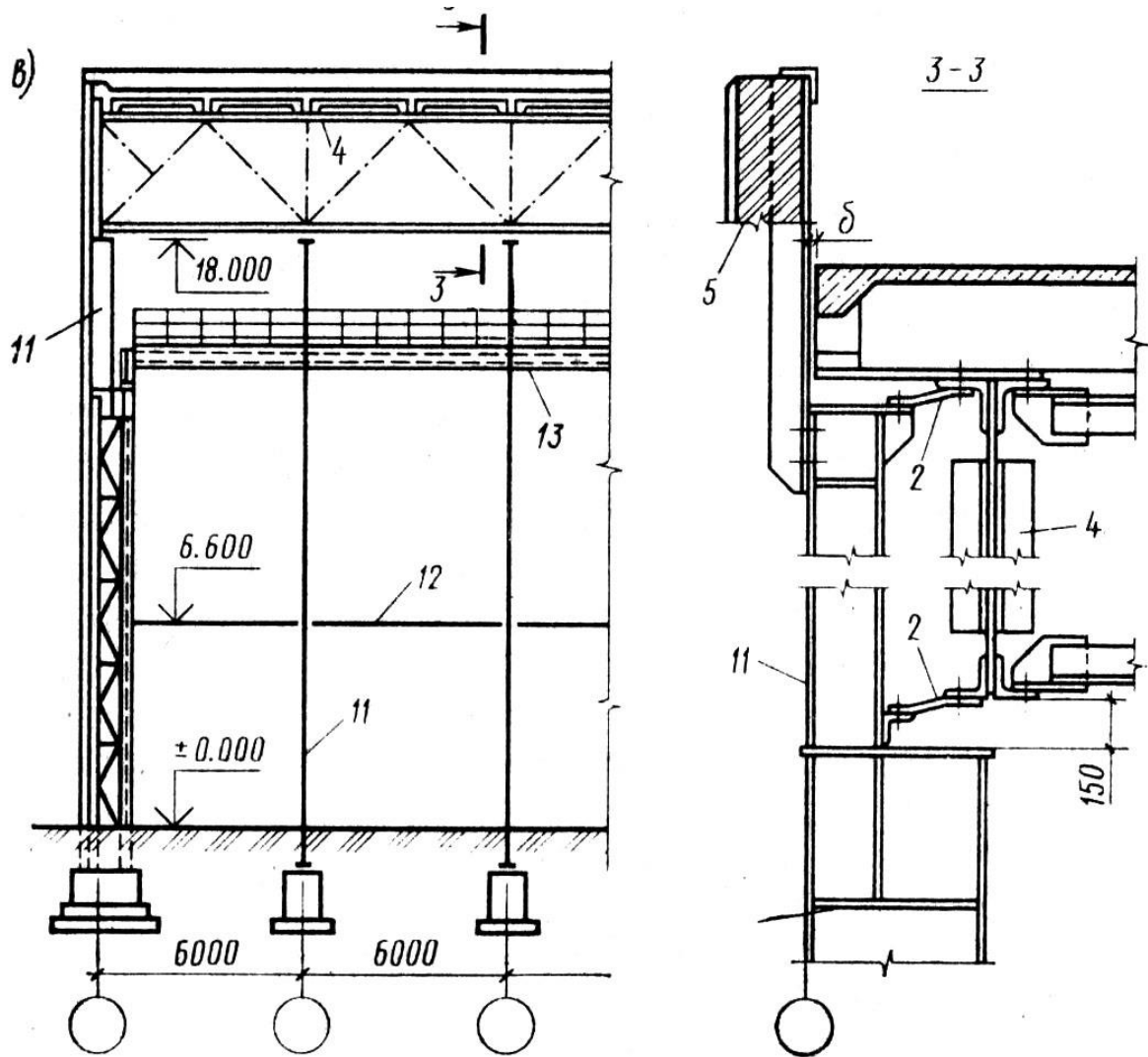


Многоэтажное здание



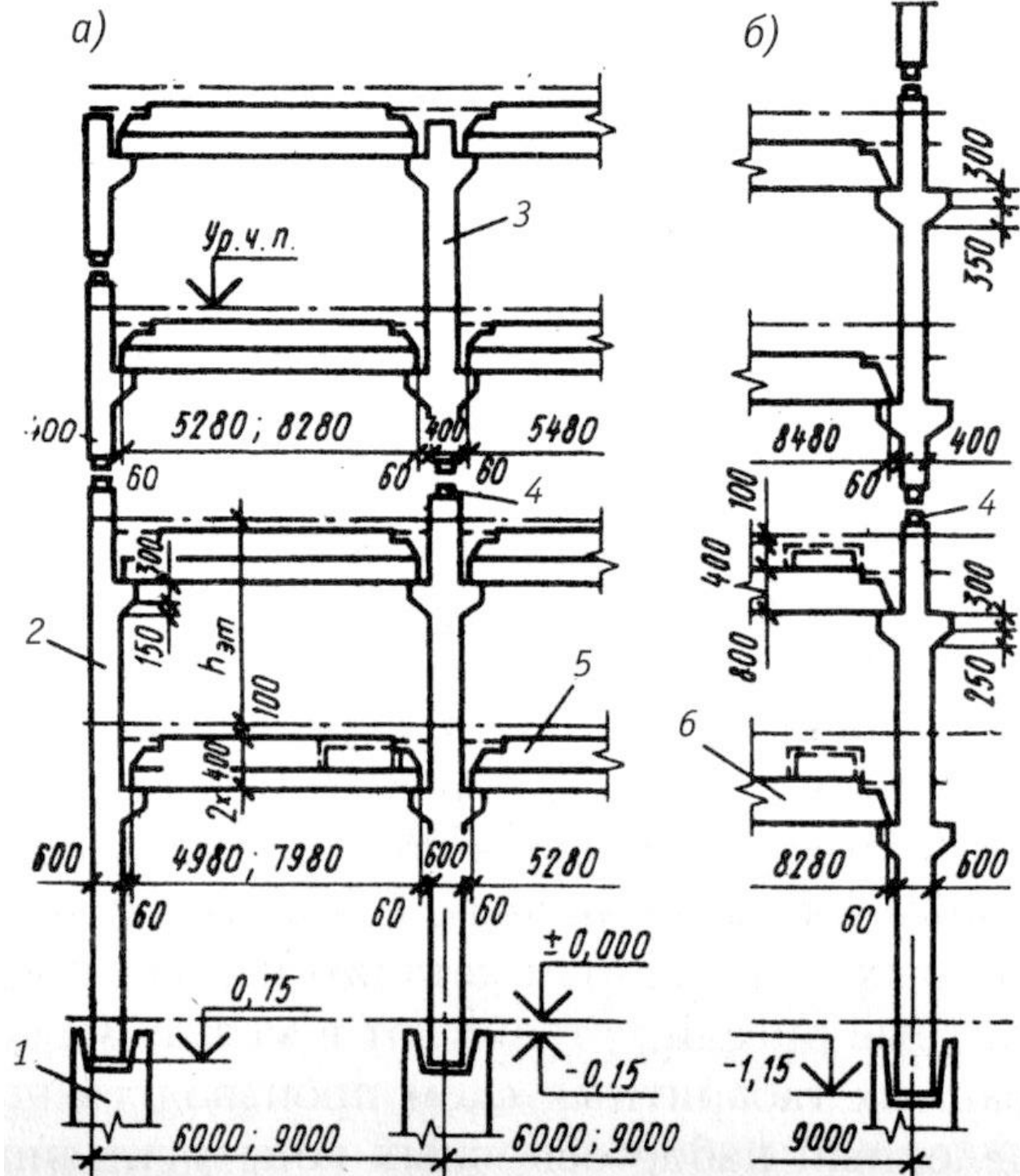
1 — ригель (балка) перекрытия; 2 — ригель (балка) покрытия; 3 — плита покрытия; 4 — плита перекрытия; 5 — плита-распорка средняя; 6 — плита-распорка крайняя; 7 — продольные металлические связи

Фахверк

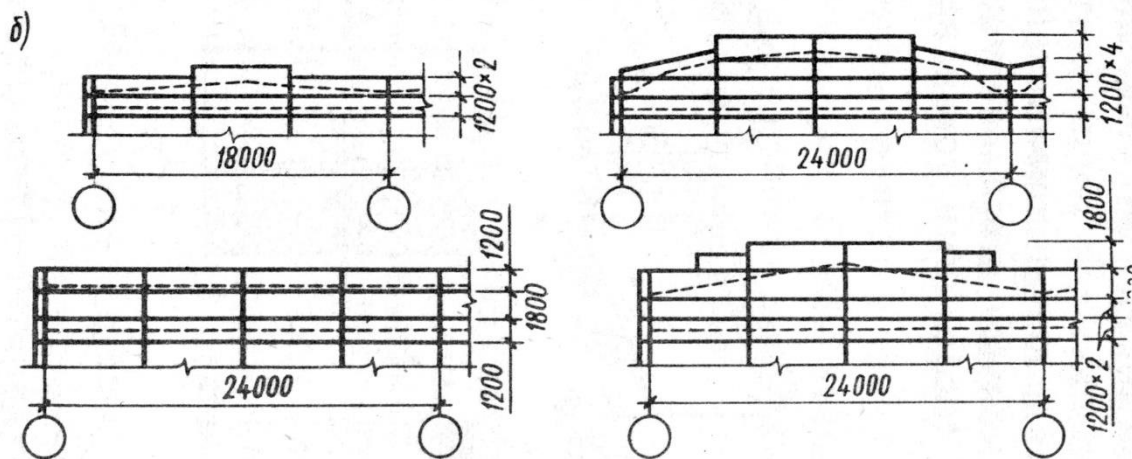
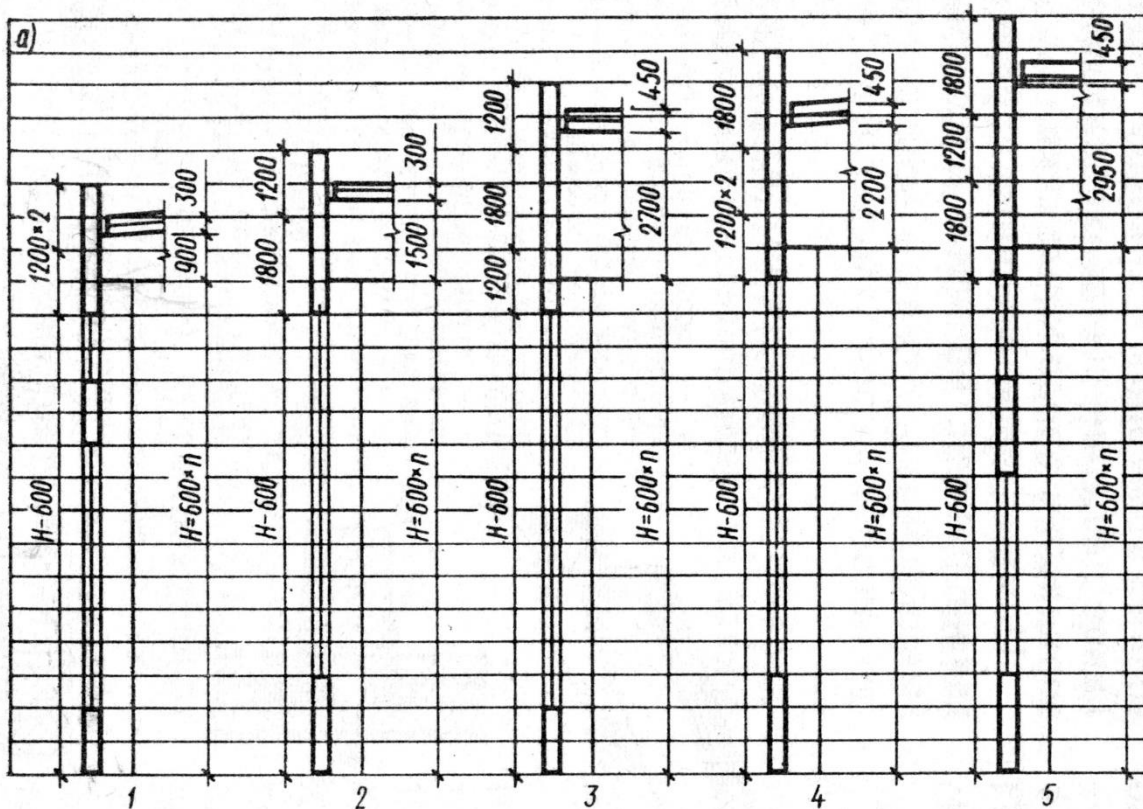


- 11 – фахверковая колонна
- 12 – ветровая балка в горизонтальной плоскости
- 13 – ремонтная площадка крана с ограждениями

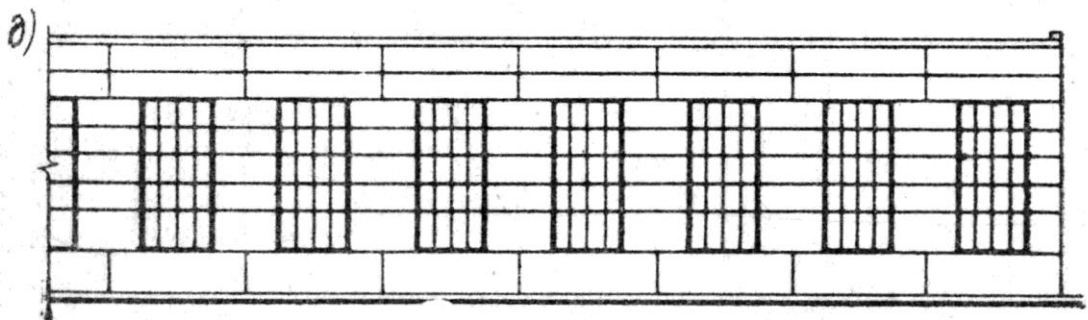
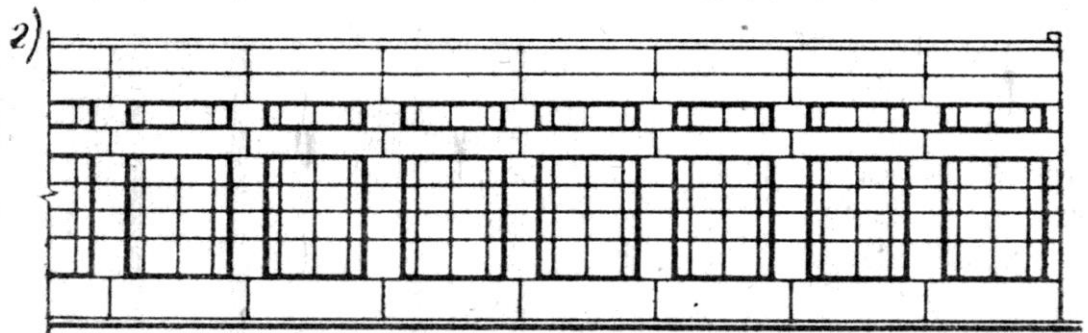
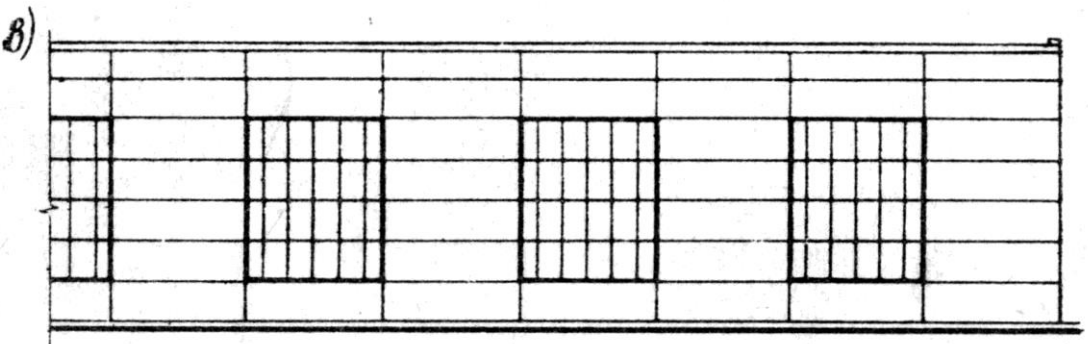
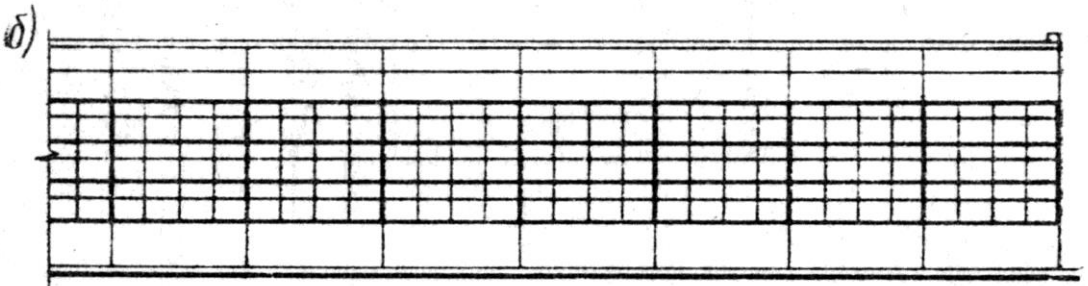
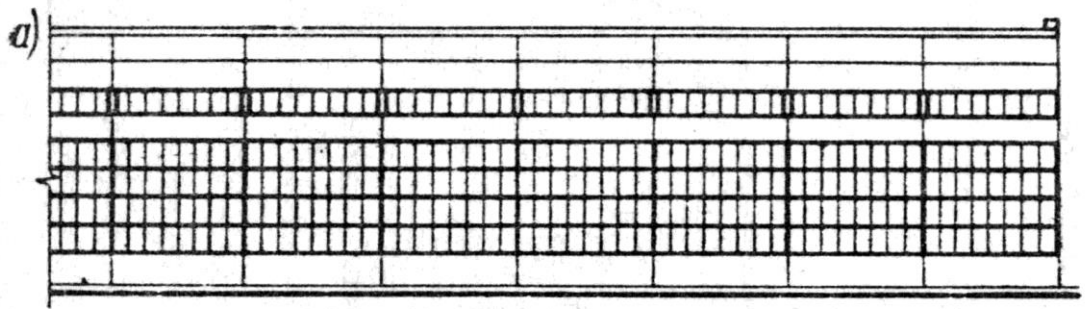
Колонны и ригели



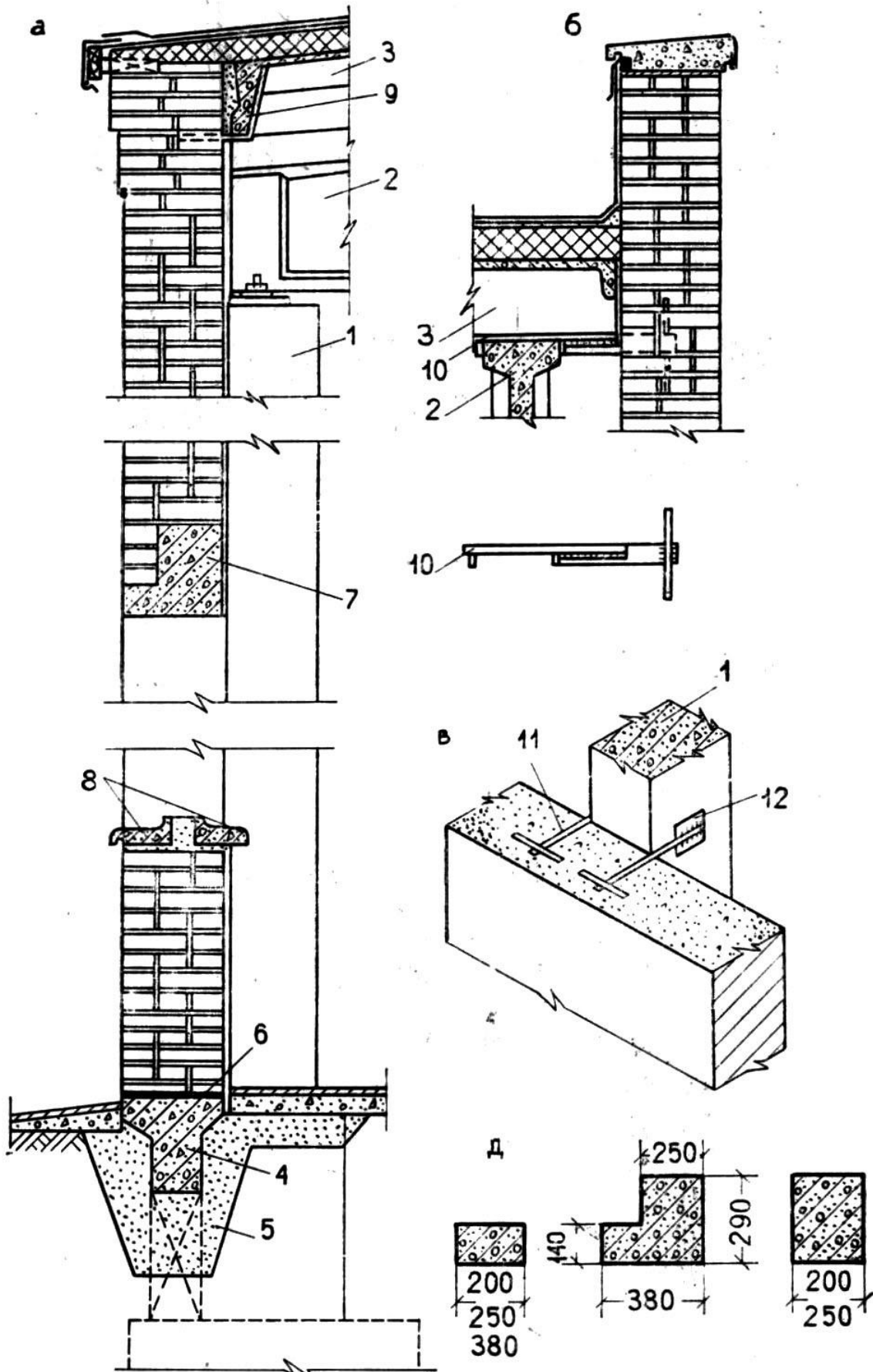
Раскладка панелей



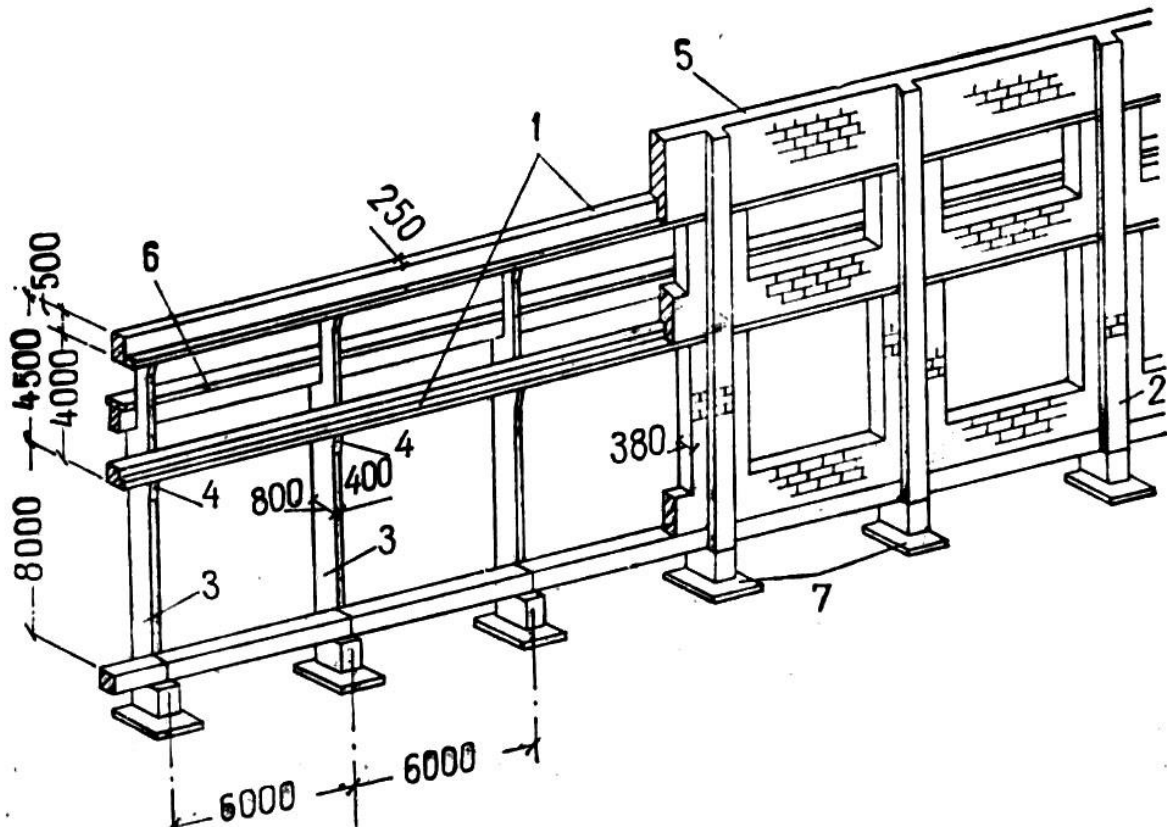
Варианты разрезки стен



Самонесущая кирпичная стена



Навесная стена



1 – обвязочные балки