

Рис. IX.8. Кровля из волнистых асбестоцементных листов обыкновенного профиля (в скобках — размеры листов среднего и унифицированного профилей):

a — разрез по кровле; *б* — вариант устройства конька; *в* — устройство ендовы; 1 — крюк для подвесного желоба; 2 — кровельная сталь; 3 — волнистый асбестоцементный лист обыкновенного профиля; 4 — сплошные участки обрешетки у карниза и в ендовах; 5 — бруски обрешетки; 6 — коньковые брусья; 7 — фасонная коньковая деталь; 8 — гвоздь или шуруп; 9 — упругая прокладка; 10 — скрутка

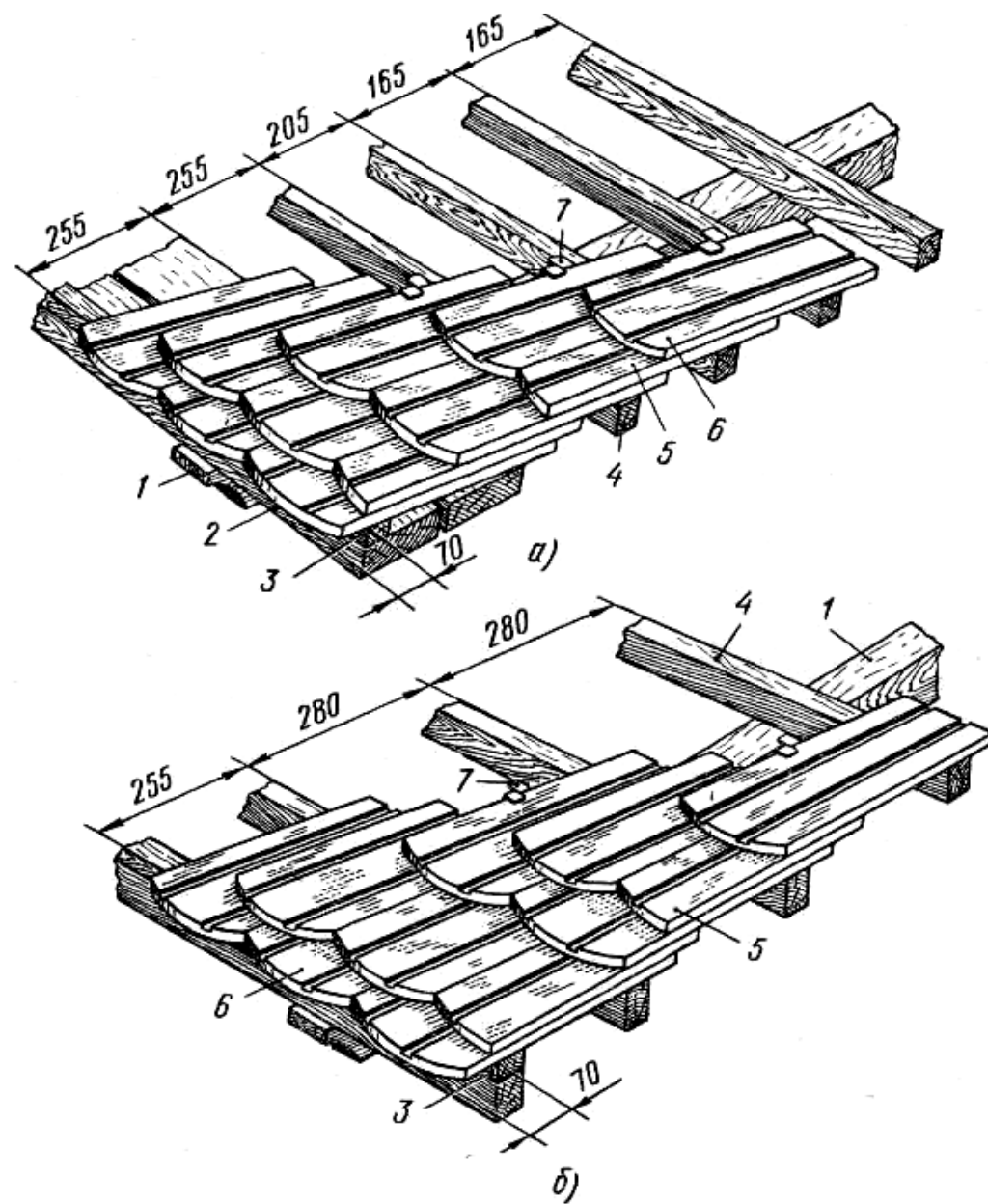


Рис. 189. Покрытие ската крыши плоской ленточной черепицей:
a - двухслойное покрытие, *б* - чешуйчатое покрытие; 1 - стропильная нога, 2 - настил, 3 - выравнивающая рейка, 4 - обрешетина, 5 - половина плоской ленточной черепицы, 6 - целая черепица, 7 - клямера для крепления черепиц

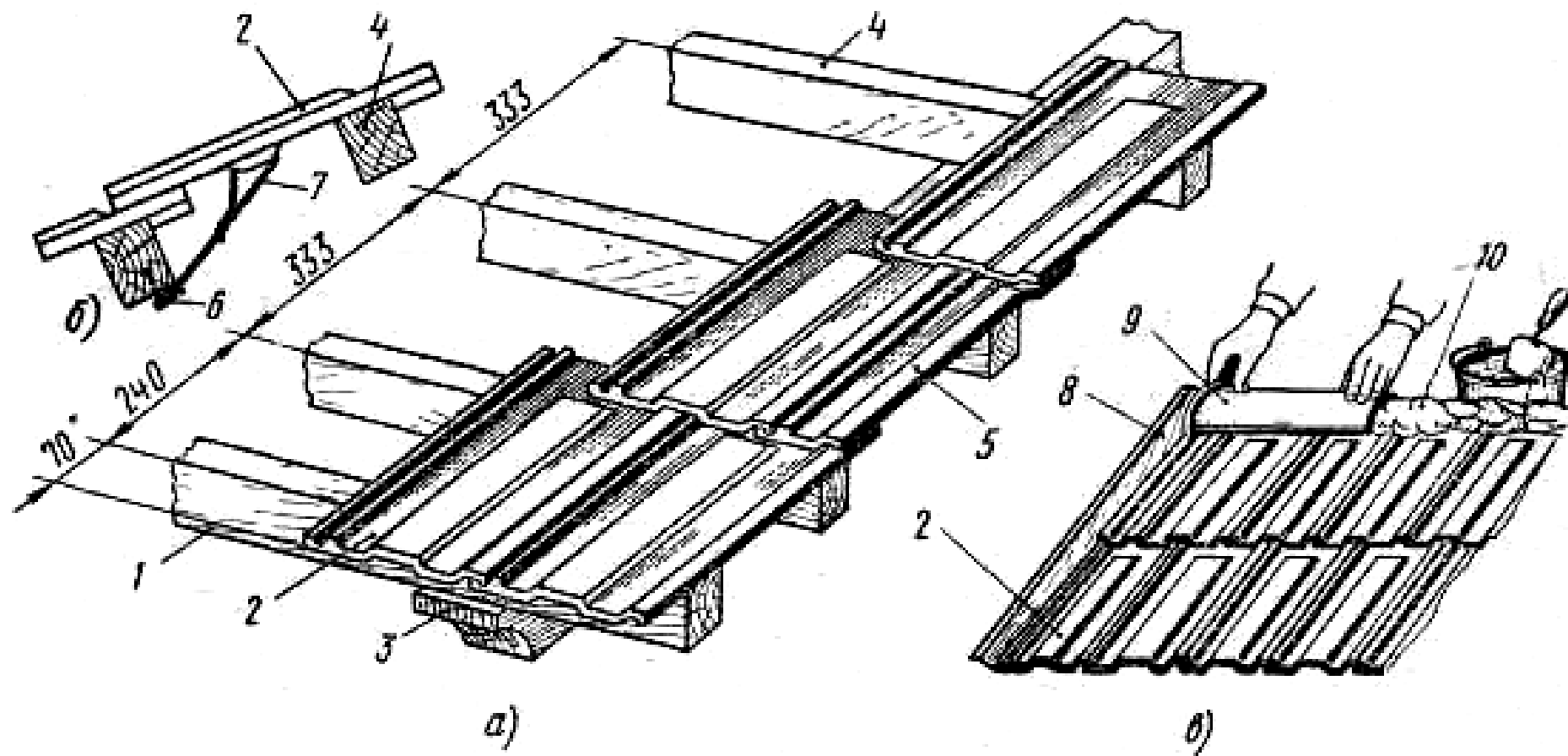


Рис. 191. Покрытие кровли пазовой ленточной черепицей:
a — начальный период укладки, *б* — крепление черепицы, *в* — покрытие конька; 1 — карнизная обрешетина, 2 — пазовая ленточная черепица, 3 — стропильная нога, 4 — брусok обрешетки, 5 — половина пазовая ленточной черепицы, 6 — гвоздь, 7 — проволока для крепления черепицы, 8 — ветровая доска, 9 — коньковая черепица, 10 — цементно-известковый раствор

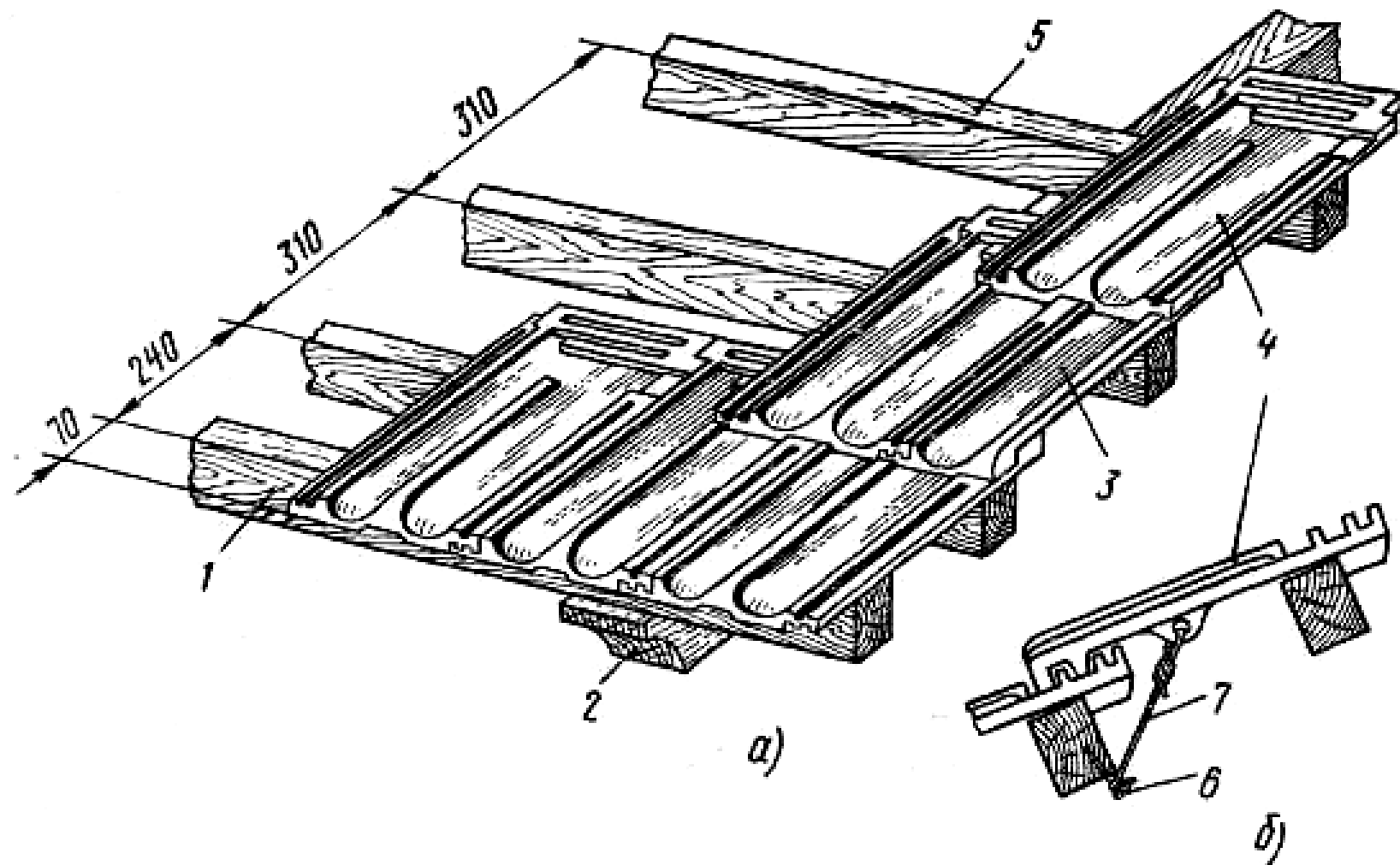
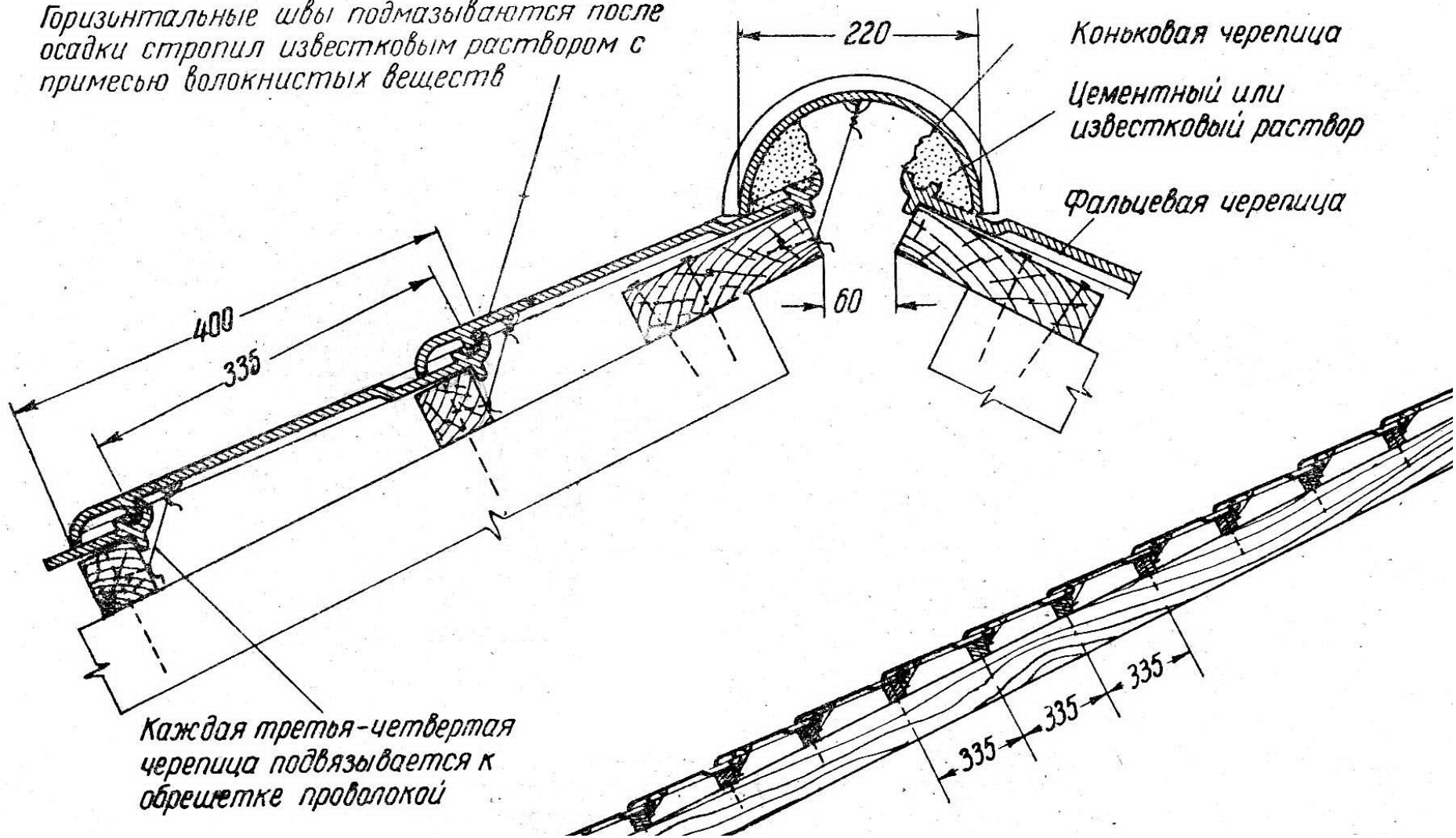
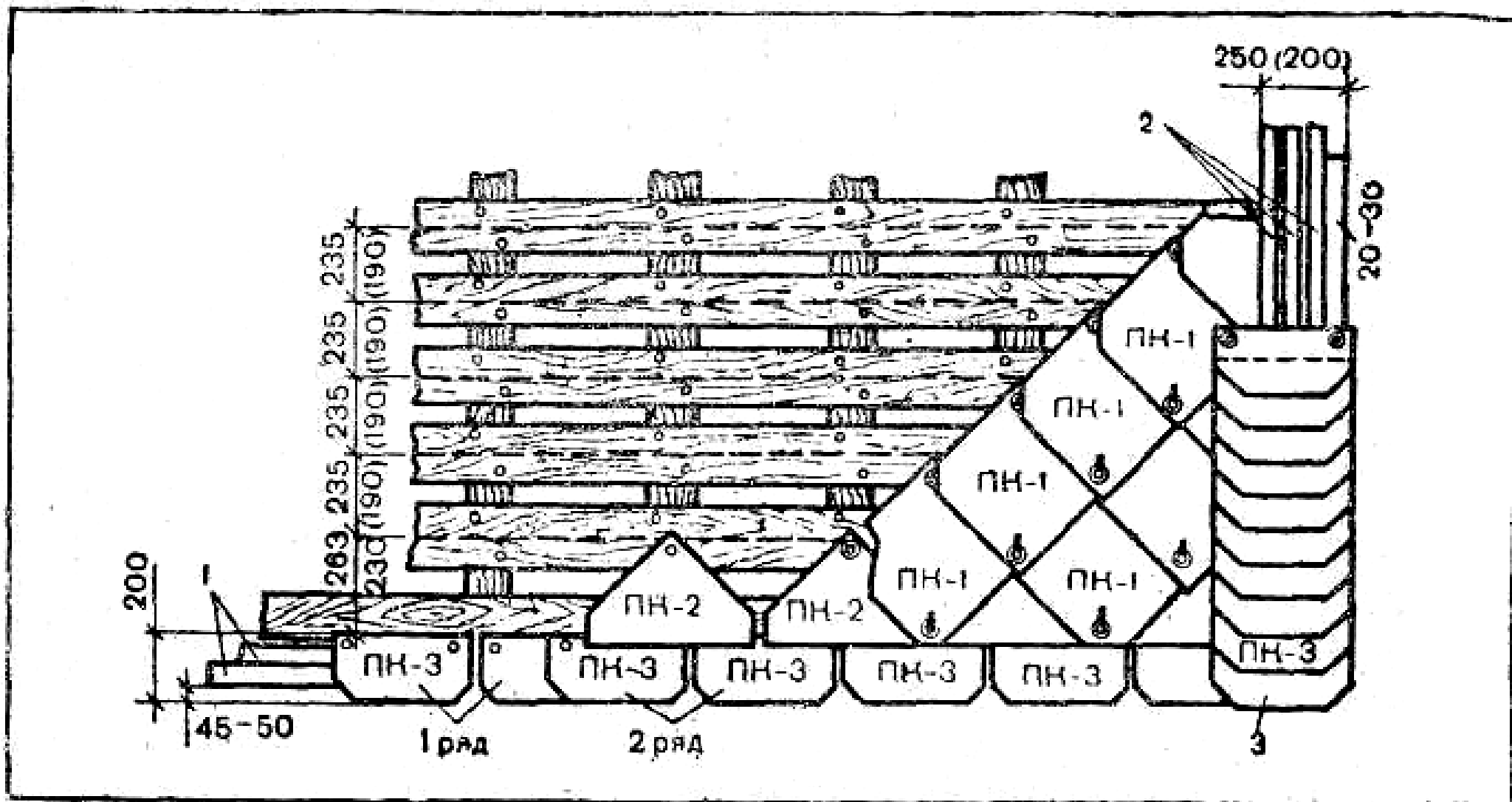


Рис. 193. Покрытие ската кровли пазовой штампованной черепицей: *a* – начальный период укладки, *б* – крепление черепицы; 1 – карнизная обрешетка, 2 – стропильная нога, 3 – половина пазовой штампованной черепицы, 4 – цельная пазовая штампованная черепица, 5 – обрешетка, 6 – гвоздь, 7 – проволока

Вертикальные швы между черепицами
заполняются известковым раствором
Горизонтальные швы подмазываются после
осадки стропил известковым раствором с
примесью волокнистых веществ





Р и с. 164. Покрытие кровли с фризом:
 1 и 2 — уравнивательные рейки; 3 — фриз

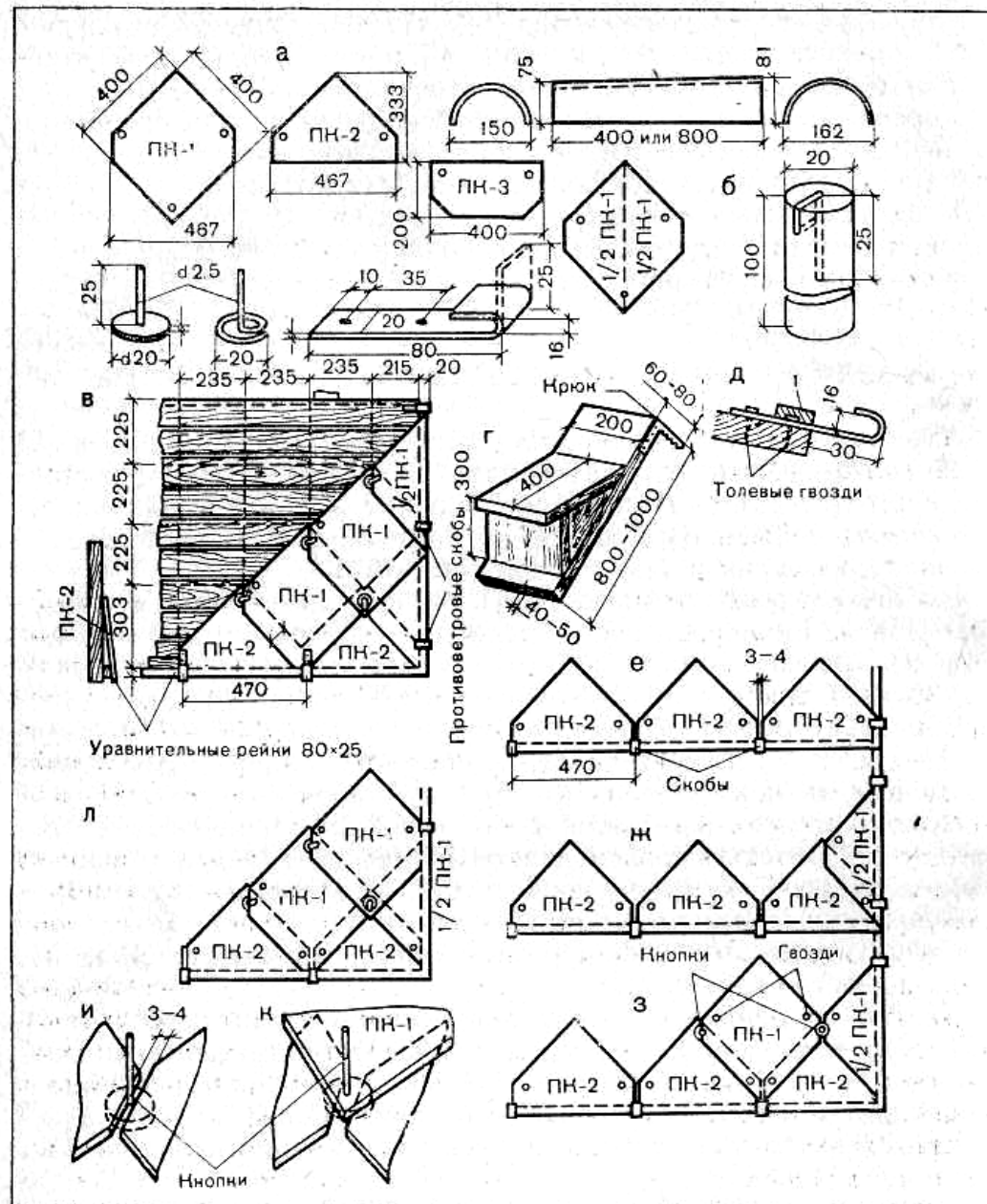
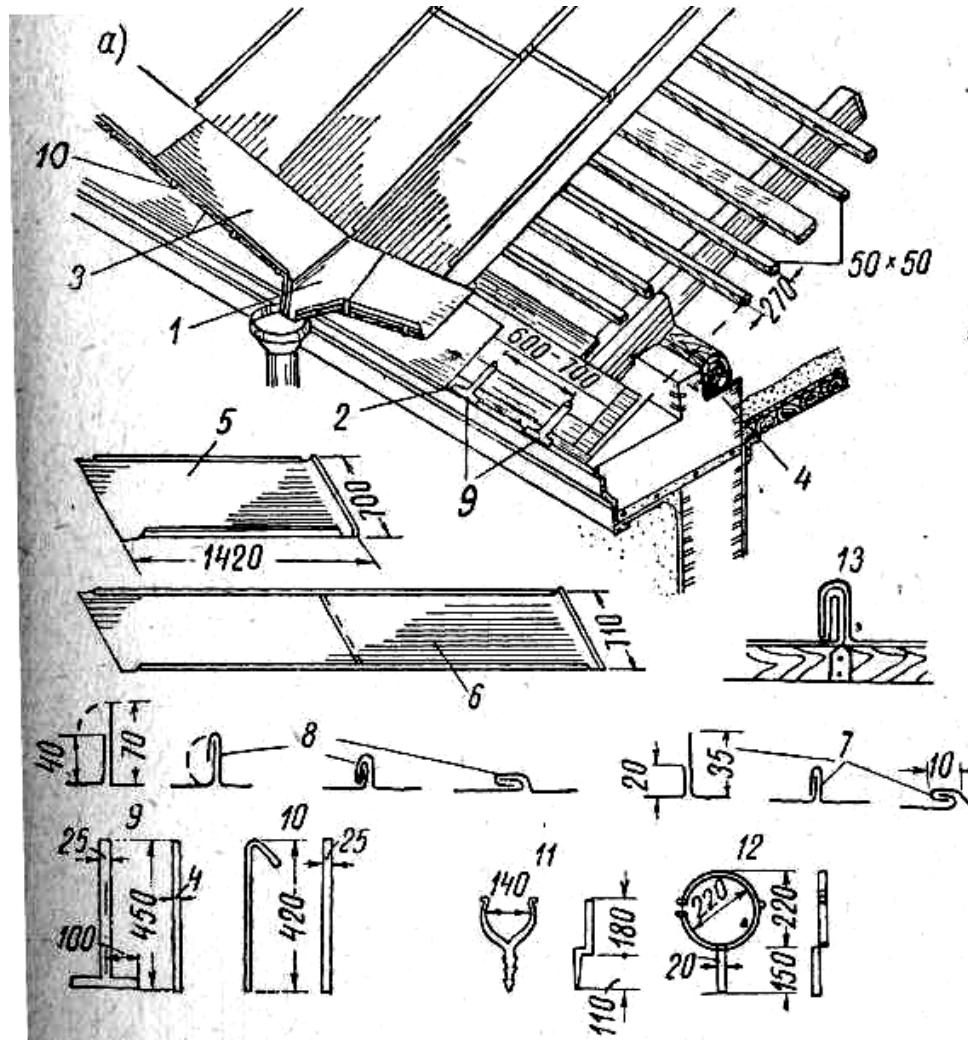


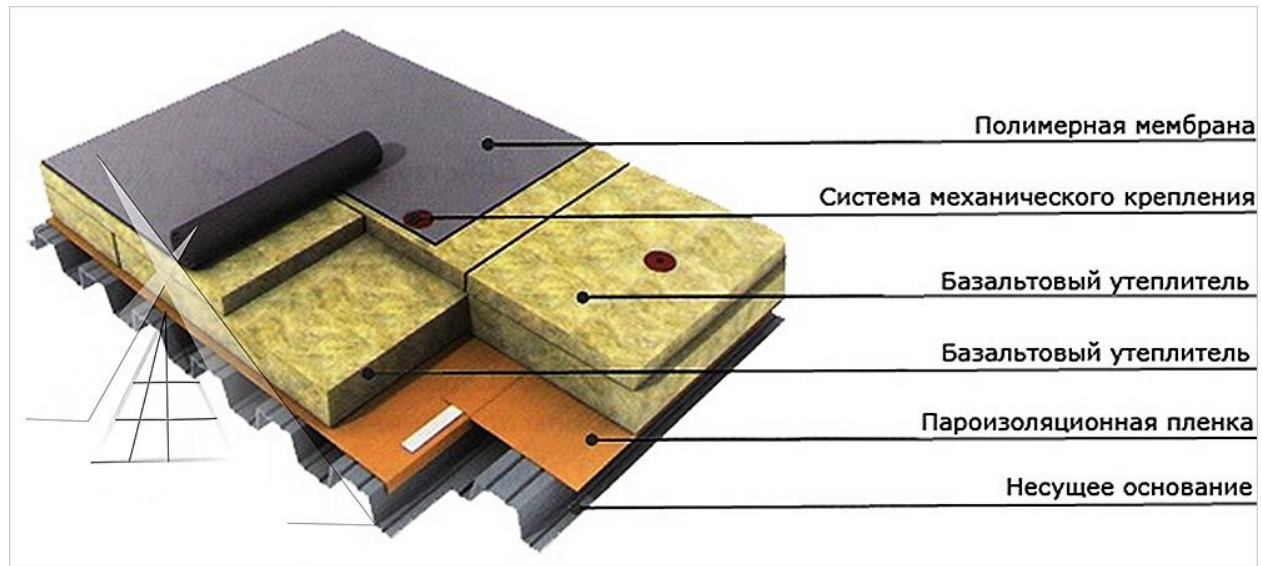
Рис. 162. Кровля из плоских асбестоцементных плиток:

а — материалы для кровли; б — приспособление для изготовления кнопок; в — покрытие по русскому способу; г — скамеечка; д — крепление уравнильной рейки и противоветровой скобы; е — укладка первого ряда; ж — укладка второго ряда; з — укладка рядовых плиток; и — постановка кнопки и устройство зазора между плитками; к — крепление плиток кнопками; л — крепление крайних плиток двумя гвоздями и противоветровой кнопкой



Общий вид и детали стальной кровли: а — общий вид; 1 — лоток; 2 — капельник; 3 — настенный желоб; 5 — картина; 6 — двойная картина; 7 — простой фальц; 8 — двойной фальц; 9 — костыль; 10 — крюк; 11 — ухват; 12 — хомут; 13 — крепление кровли кляммерой;

Мембранная кровля



1. ПВХ типа

2. ЭПДМ мембраны, изготавливается из полотна каучука и проходит армирование сеткой из полиэстера

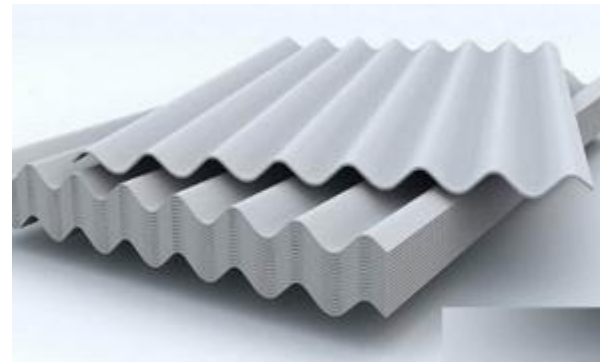
Кровельные материалы



Ондулин



металлочерепица



шифер (асбестоцементные волнистые листы)



Гибкая черепица