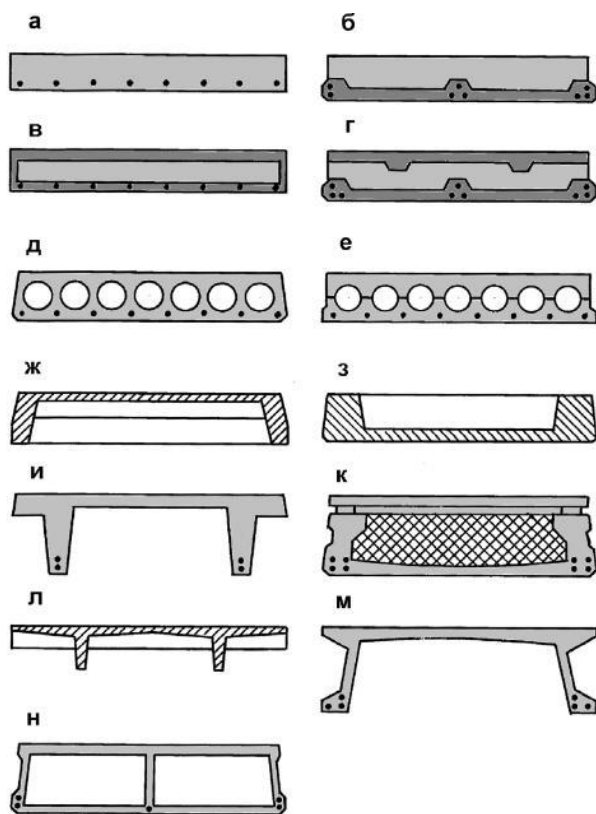


## Железобетонные перекрытия

### •Железобетонные плиты перекрытий

подразделяют:

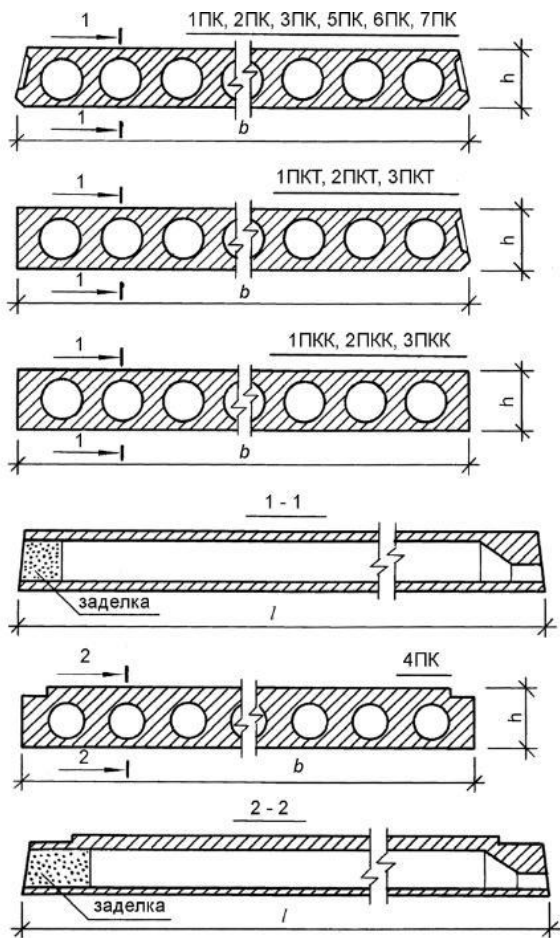
- по типу поперечного сечения (*рис.*) – сплошные, многпустотные, ребристые, коробчатые;
- по числу слоёв (*рис.*) – однослойные, двухслойные, трёхслойные;
- по вариантам опирания – на четыре стороны (по контуру), на три стороны, на две противоположные стороны, по углам (на колонны каркаса);
- по способу армирования – с обычной арматурой, с предварительно напрягаемой арматурой.



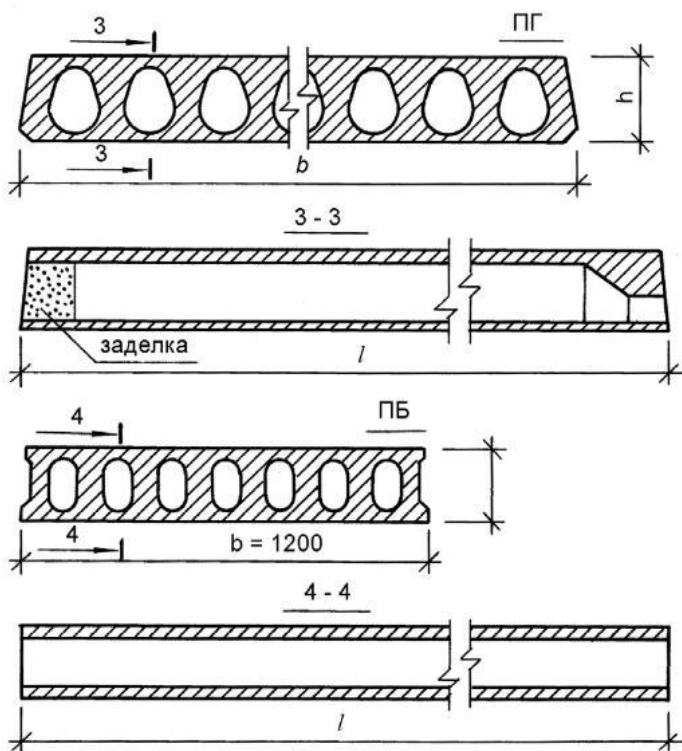
### Основные типы

#### железобетонных плит перекрытий:

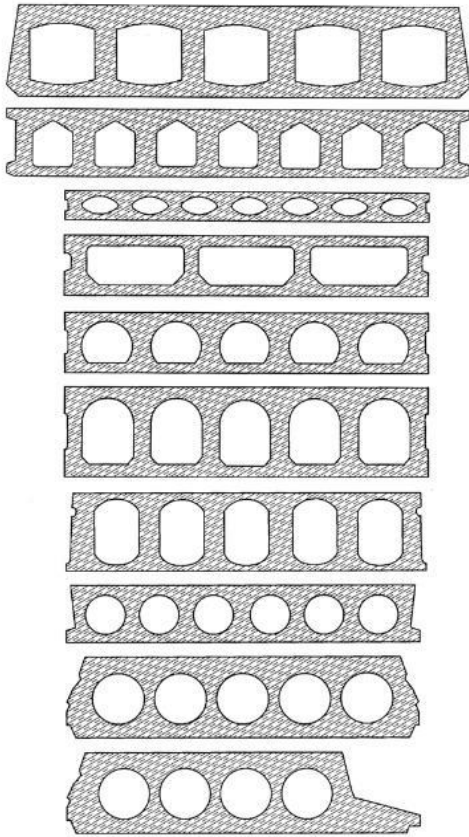
- а - сплошная однослойная; б - сплошная двухслойная;
- в, г - сплошные трёхслойные;
- д - пустотная; е - пустотная двухслойная; ж - ребристая;
- з - ребристая (корытная) санитарно-техническая; и - ребристая типа "ПИ"; к - ребристая утеплённая с нижней полкой; л - ребристая типа "ТТ";
- м - ребристая складчатая;
- н - коробчатая



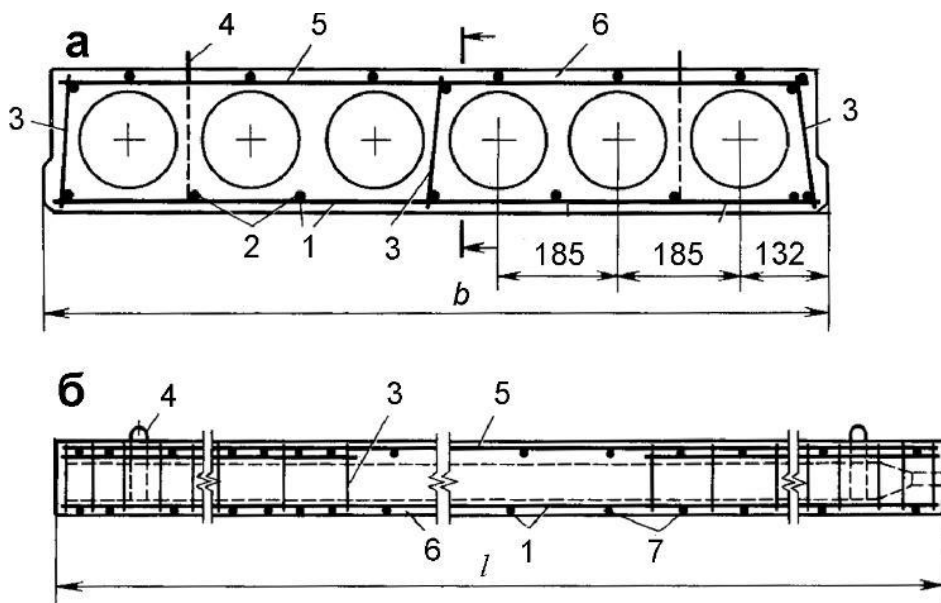
Типы  
многопустотных  
железобетонных  
плит перекрытий



Типы  
многопустотных  
железобетонных  
плит перекрытий

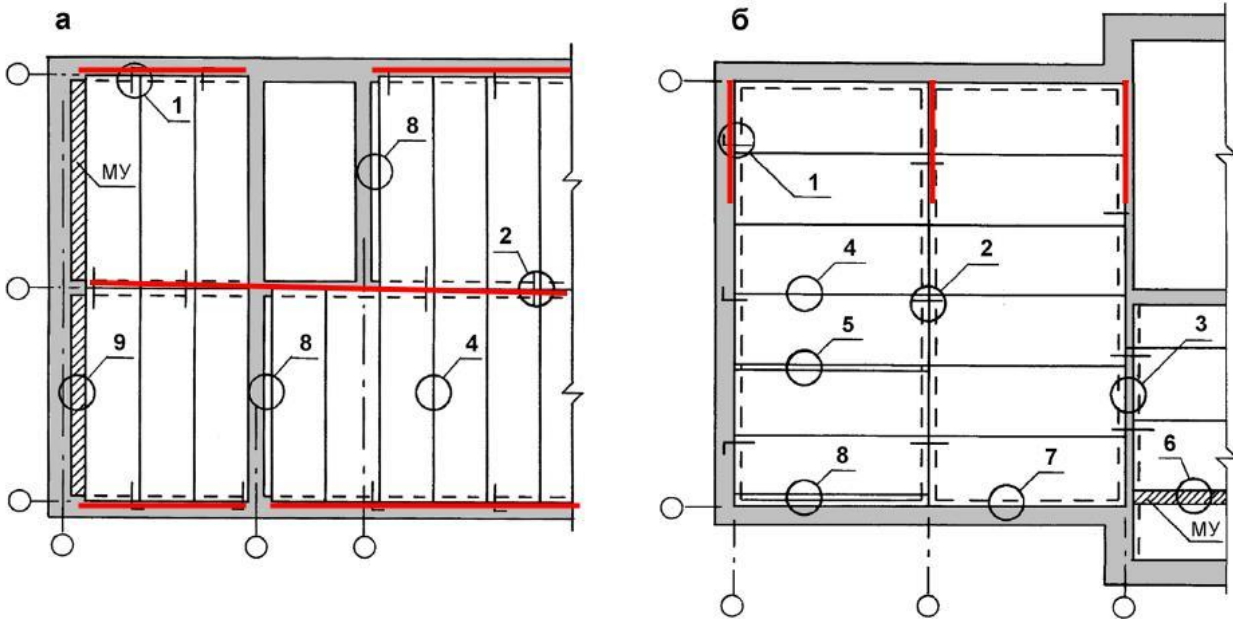


Формы поперечных сечений  
пустотных плит,  
применяемых в других странах



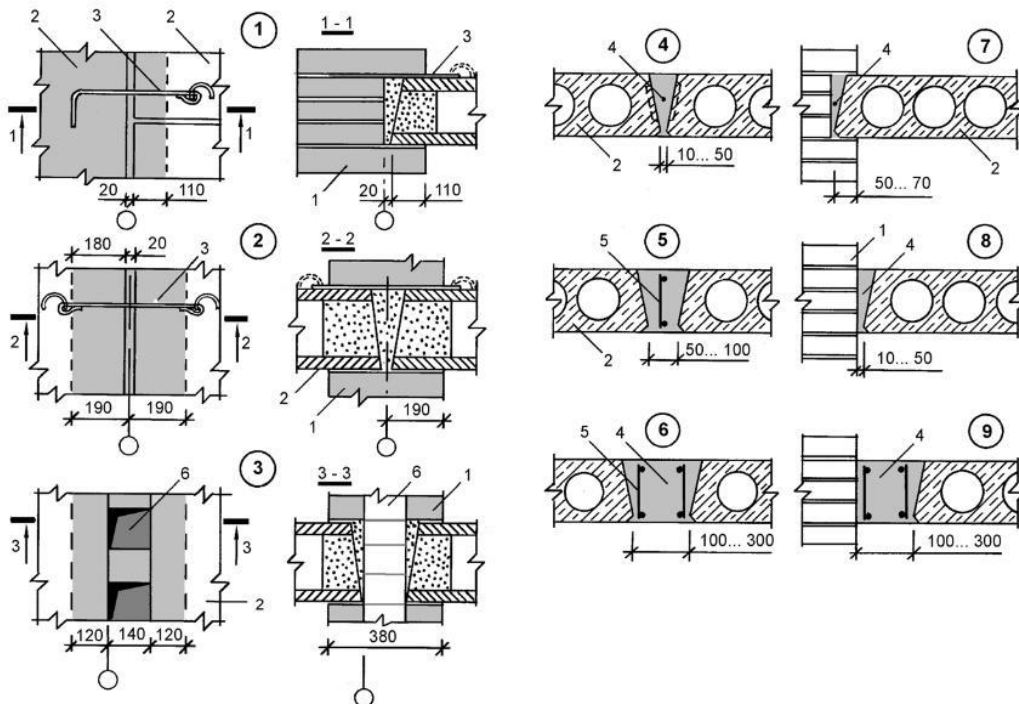
**Армирование пустотной плиты:**

а - поперечное сечение; б - продольное сечение; 1 - нижняя сварная сетка; 2 - продольная рабочая арматура; 3 - вертикальные плоские сварные каркасы; 4- монтажная петля; 5 - верхняя сварная сетка; 6 - защитный слой бетона; 7- распределительная арматура



**Решения перекрытий из многопустотных плит в зданиях с кирпичными стенами (планы):**

а - монтажная схема плана перекрытия в здании с несущими продольными стенами; б - то же, с поперечными стенами;



**Элементы перекрытий :**

1 - стена; 2 - перекрытие; 3 - стальной анкер;

4 - бетон замоноличивания; 5 - арматурный каркас; 6 – вентканал