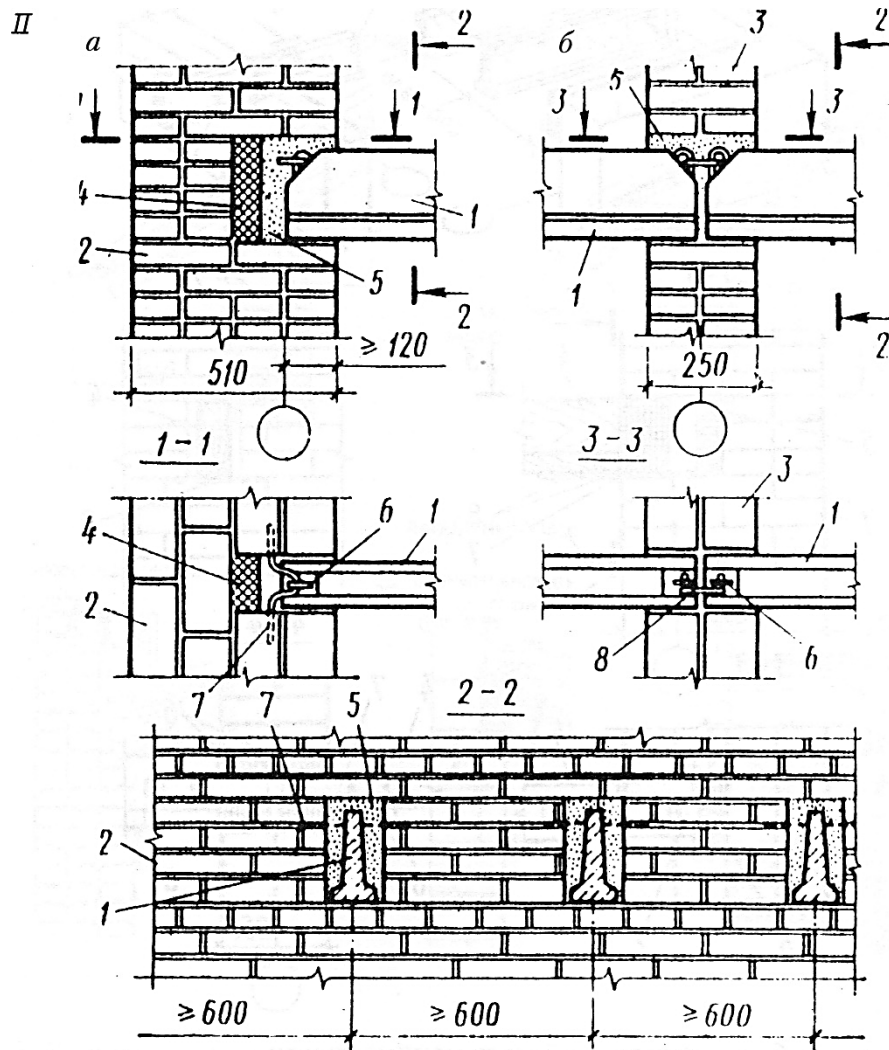


Опираие балок перекрытий на каменные стены:

I — опирание деревянных балок:

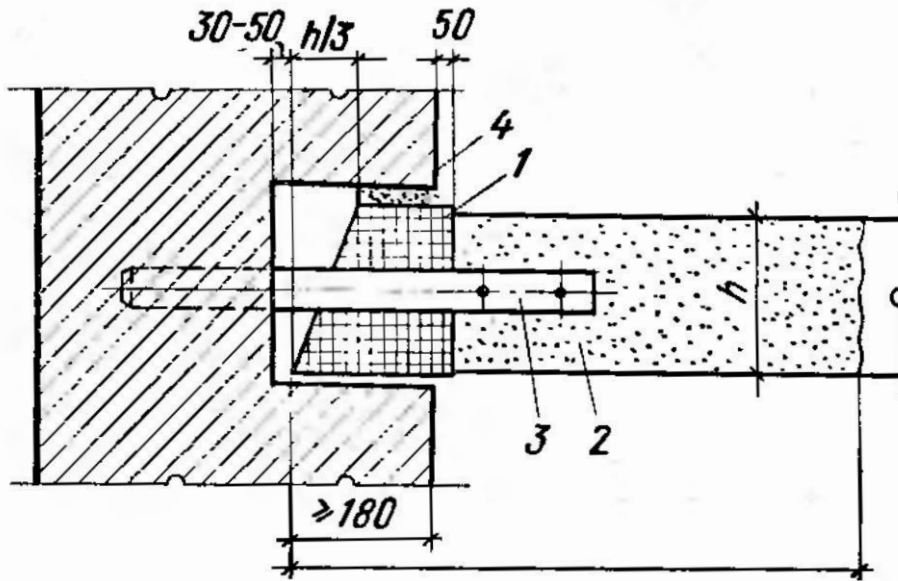
- а — на наружную стену; б — на внутреннюю стену;  
 1 — наружная несущая стена; 2 — наружная самонесущая стена;  
 3 — внутренняя самонесущая стена; 4 — деревянная балка; 5 — термовкладыш;  
 6 — гидроизоляция; 7 — анкер из полосовой стали; 8 — гвозди



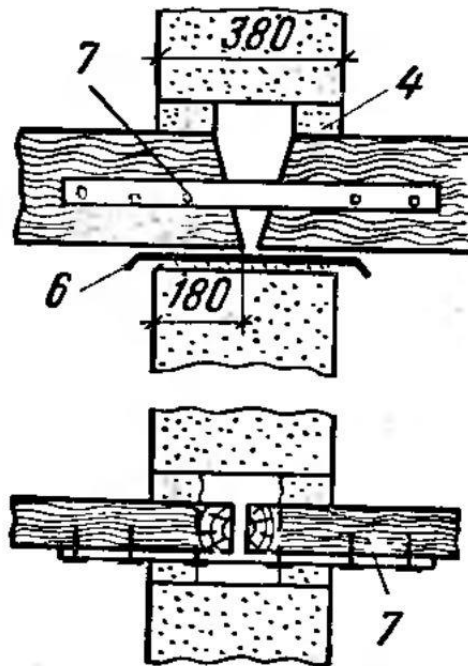
Опираие балок перекрытий на каменные стены:

II — опираие железобетонных балок:

- 1 — балка; 2 — кладка наружной стены; 3 — кладка внутренней стены;  
 4 — термовкладыш; 5 — мелкозернистый бетон; 6 — стальные петли;  
 7 — анкер; 8 — арматура, скрепляющая две петли



1 – 2 слоя толя на смоле; 2 – антисептирование балки; 3 – анкер 50x5 мм; 4 – заделка раствором



4 – заделка раствором; 7 – стальная накладная 50x6 мм; 6 – 2 слоя толя