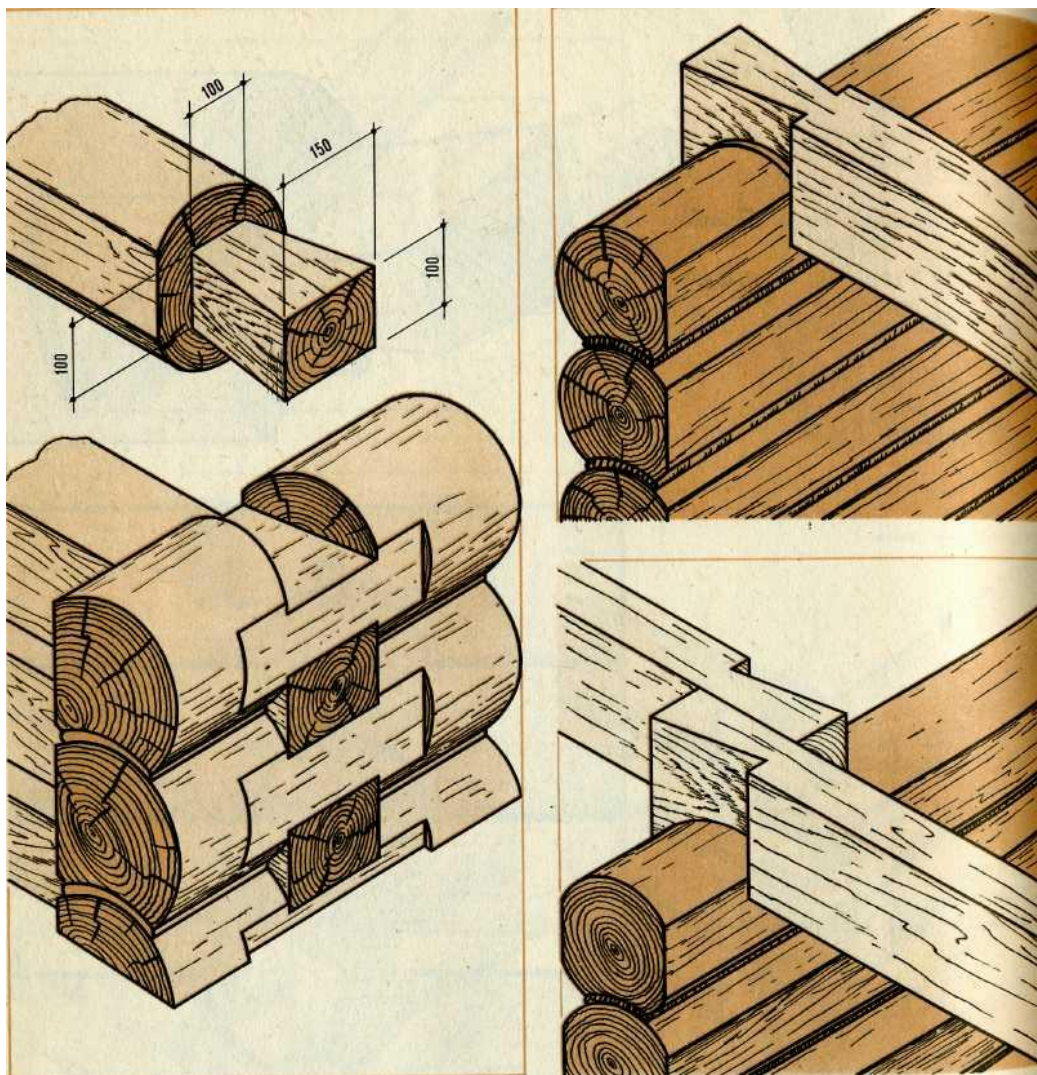


Врубки стен и балок

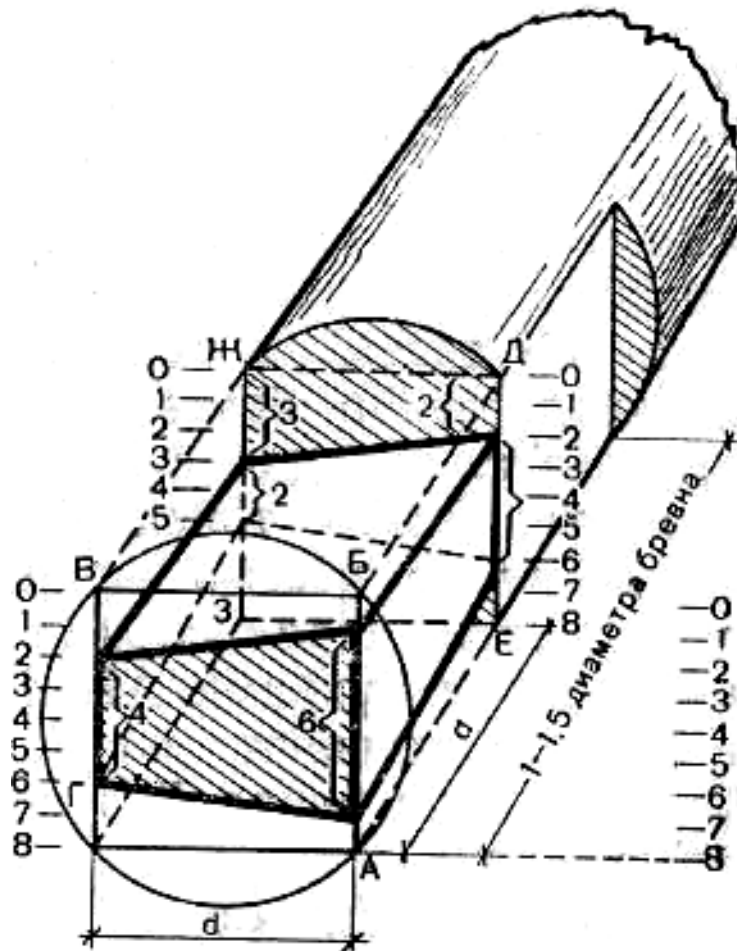
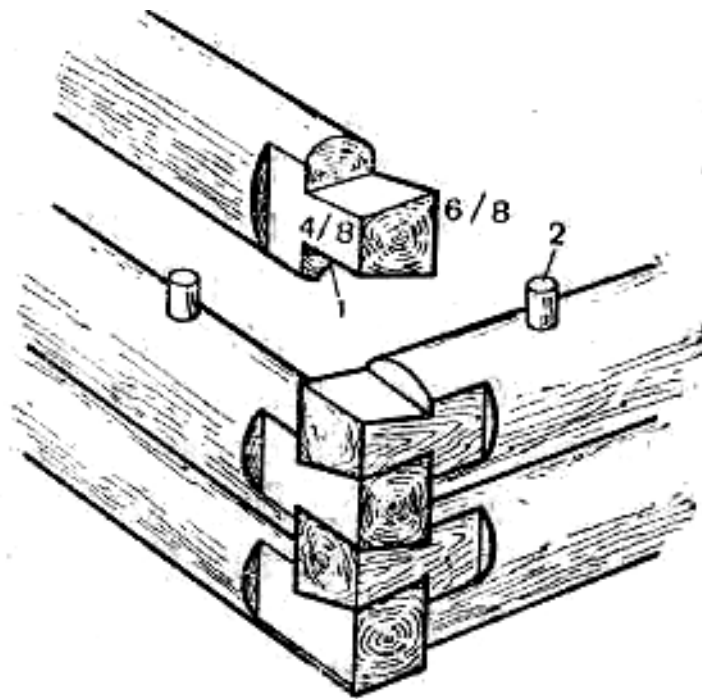


Сопряжение внутренней стены с наружной (врубка «сковороднем»)

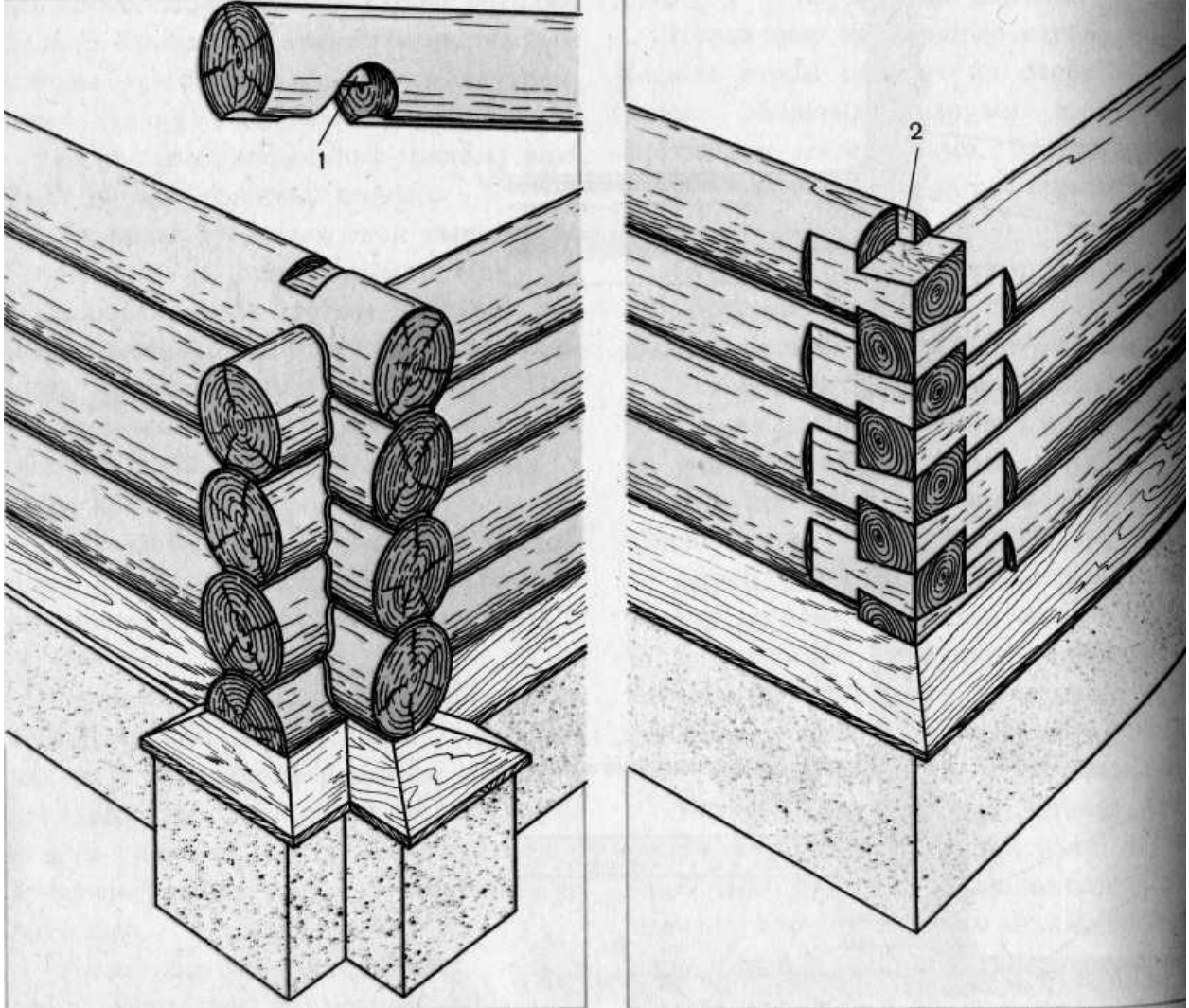
Опираие балок на наружную стену («сковороднем»)

Опираие балок на внутреннюю стену («полусковороднем»)

Врубка «в лапу»



Рубка углов

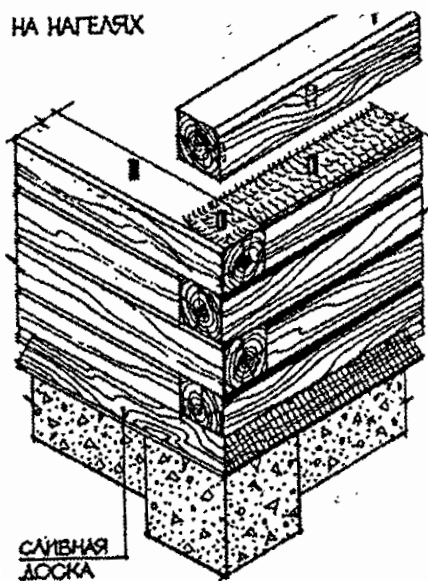


Рубка углов с остатком

Рубка углов без остатка

Сопряжение брусчатых стен

НА НАГЕЛЯХ



„ВПОЛДЕРЕВА“

